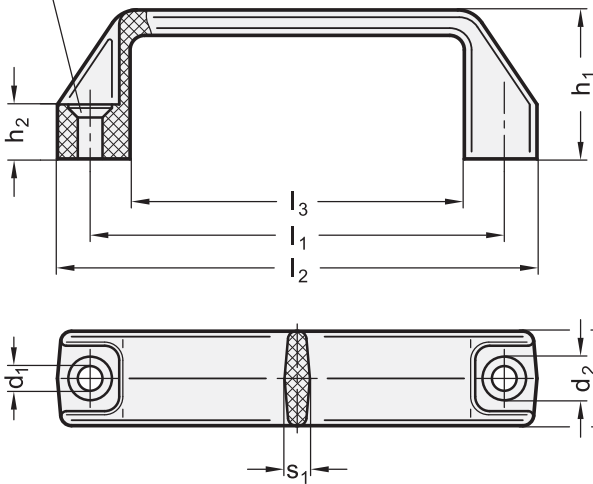
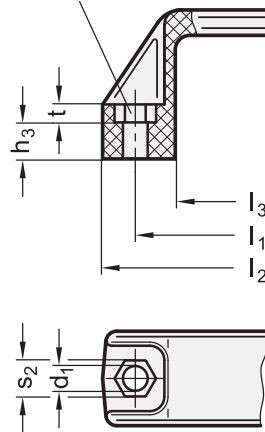


GN 528.2
Bohrung für Senkschraube DIN 7991



GN 528.3
Bohrung für Sechskantschraube DIN 931 / ISO 4014



ELESA Original design M.443 EH/SH

2

l_1		b	d_1	d_2	h_1	h_2	h_3	l_2	l_3	s_1	s_2	t
GN 528.2	GN 528.3											
94 -1	94 -1	21	5,5	10	38	13	7	109	74	6	8	6
117 ±1	117 ±1	26	6,5	12	41	15	9	137	93	7	10	6
-	122 ±1	26	6,5	-	41	-	8,5	142	100	7	10	6,5
140 ±1	140 ±1	27	6,5	12	46	16	9,5	160	113	7	10	6,5
-	150 ±1	27	6,5	-	47	-	10,5	172	125	7	10	6,5
160 ±1	160 ±1	28	6,5	12	50	17	10,5	179	132	7	10	6,5
179 ±1	-	28	6,5	12	50	17	-	197	151	7,5	-	-

Ausführung

- Kunststoff **PA**
Thermoplast (Polyamid)
- glasfaserverstärkt
- temperaturbeständig bis 150 °C
- schwarz, RAL 9005, matt **● SW**
- Festigkeitswerte → Seite 1844
- Kunststoff-Eigenschaften → Seite 1876
- RoHS

1 3

Hinweis

- siehe auch...
- Bügelgriffe GN 528
(Kunststoff, Montage von der Bedienungsseite) → Seite 116
 - Bügelgriffe GN 728
(Aluminium, Montage von der Bedienungs- oder Rückseite) → Seite 120

Bestellbeispiel (für Senkschraube)

GN 528.2-PA-179-SW

1	Werkstoff
2	l_1
3	Farbe

Bestellbeispiel (für Sechskantschraube)

GN 528.3-PA-150-SW

1	Werkstoff
2	l_1
3	Farbe