

## Artikelbeschreibung/Produktabbildungen



### Beschreibung

**Werkstoff:**

Stahl, Griffkugel Thermoplast.

**Ausführung:**

gehärtet und geschliffen, Griffkugel schwarzgrau.

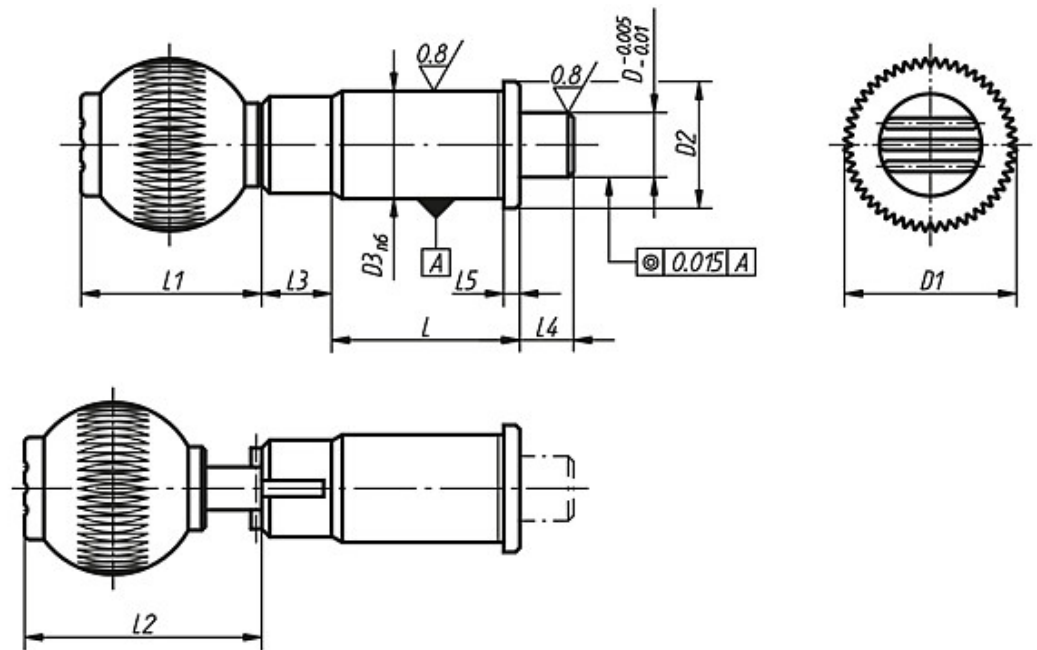
**Hinweis:**

Die Arretierbolzen mit Buchsen bilden eine optimale Kombination zum schnellen Positionieren und Fixieren. Durch die präzise Ausführung des Arretierbolzens und der Buchse wird eine hohe Wiederholgenauigkeit beim Zusammenstecken zweier Elemente erreicht.

Technischer Hinweis siehe Montage- und Einbauanleitung.

**Zeichnungen**

Typ B  
arretierbare Ausführung



**Artikelübersicht**

Bestellnummer	Typ	D	D1	D2	D3	L	L1	L2	L3	L4 min.	L5	Federkraft Anfang F1 ca. N	Federkraft Ende F2 ca. N	Innengewinde Griffkugel	Gewicht ca. kg
<b>03186-110</b>	B	10	25	19	16	31	25	36,5	13	10	2,5	15	30	M6	0,067
<b>03186-112</b>	B	12	32	23	20	35	33	44,5	13	10	3	15	35	M8	0,127
<b>03186-116</b>	B	16	40	28	25	42	41,5	53	13	10	3	20	50	M10	0,221
<b>03186-120</b>	B	20	40	33	30	50	41,5	53	13	10	3	36	63	M10	0,350
<b>03186-125</b>	B	25	50	42	38	60	51	62,5	13	10	3	20	73	M10	0,655