

AG

Griffserie AG

Massive Aluminium-Griffe im ähnlichen Industriedesign wie die Kunststoff-Typenreihe RG und die Edelstahlserie EG.

Werkstoff und Oberfläche:

Profilaluminium AlMgSi 0,5; besonders hochwertige Eloxal-ausführung, glaskugelgestrahlt, halbgänzend in 2 Standard-farben, sowie titanfarbig pul-verbeschichtet, ähnlich RAL 9007.

Typ AG-R zum rückseitigen Anschrauben.

Typ AG-F für Schraubmontage von vorn; diese Ausführung erfolgt einschließlich Zylinder-schrauben mit Innensechskant DIN 912, Muttern DIN 934 und Unterlegscheiben DIN 125 aus Edelstahl.

Tragkraft:

min. 1.000 N.

Handle Series AG

Solid aluminium handles in industrial design similar to the plastic type series RG and stainless steel EG.

Material and surface:

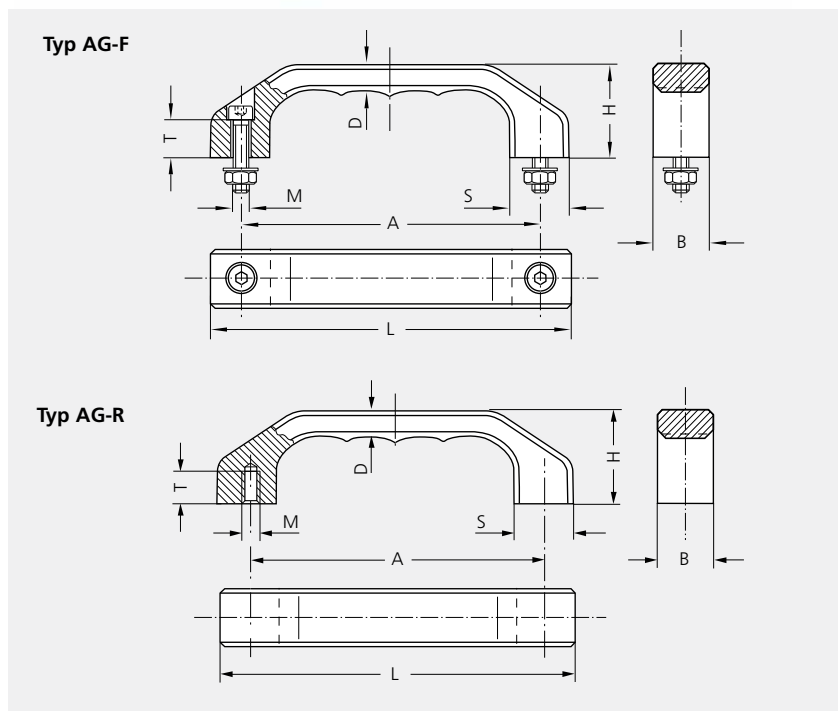
Profiled aluminium AlMgSi 0.5; high quality anodized, glass ball blasted with satin finish in 2 standard colours, also titanium coloured powder coated, similar to RAL 9007.

Type AG-R screw attachment from behind.

Type AG-F screw attachment from the front; this type supplied incl. cheese head screws with hexagon socket DIN 912, nuts DIN 934 and galvanized washers DIN 125 of stainless steel.

Stress resistance:

min. 1.000 N.



A	L	Eloxalausführung Anodizing version		Pulverbeschichtet Powder coated		M	T	H	B	D	S
		naturfarben natural colour	schwarz black	titanfarben* titanium colour*							
		Bestell-Nr. Order no.	Bestell-Nr. Order no.	Bestell-Nr. Order no.							
120	146	AG-22.F120.11	AG-22.F120.14	AG-22.F120.55	6 x 25	15	39	22	10,5	24	
		AG-22.R120.11	AG-22.R120.14	AG-22.R120.55	6	12					
140	170	AG-25.F140.11	AG-25.F140.14	AG-25.F140.55	8 x 30	16	45	25	12	28	
		AG-25.R140.11	AG-25.R140.14	AG-25.R140.55	8	15					
160	194	AG-28.F160.11	AG-28.F160.14	AG-28.F160.55	8 x 35	20	52	28	13,5	32	
		AG-28.R160.11	AG-28.R160.14	AG-28.R160.55	8	15					

* Farbausführung siehe Seite 48-49
Colour version see page 48-49