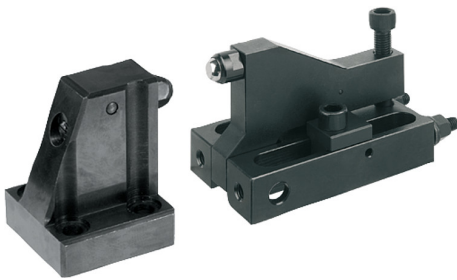


Artikelbeschreibung/Produktabbildungen



Beschreibung

Werkstoff:

Grundkörper Stahl 1.1191.

Ausführung:

brüniert. Zentrierhülsen gehärtet.

Hinweis:

Diese Baugruppe, bestehend aus verstellbarem Niederzugspanner und Niederzug-Gegenhalter, dient zum Spannen und Niederhalten in einem einzigen Arbeitsschritt. Die Spannkraft wird durch den Niederzug-Gegenhalter in Niederzugkraft verwandelt und garantiert so ein wirksames Andrücken des Werkstücks. Der Niederzugspanner ist mit 2 Gewindestiften DIN 913 ausgestattet, die ein Rückwärtsrutschen beim Spannvorgang verhindern.

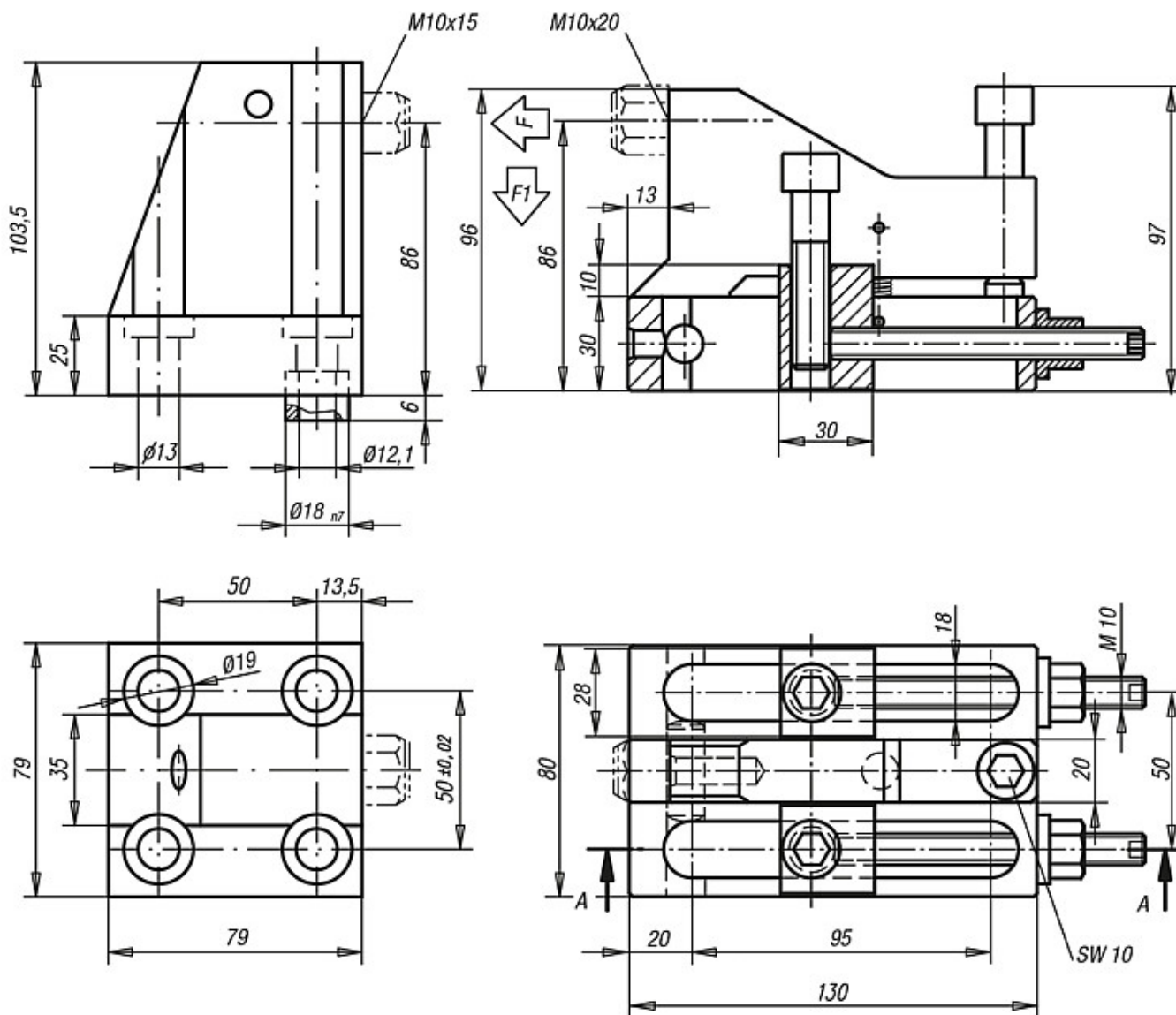
Passende Auflagen siehe: 02000, 02007, 02041, 02080.

Zeichnungen

04562-212
Niederzug-Gegenhalter

04562-112
Niederzugspanner

Schnitt A-A



Artikelübersicht

Bestellnummer	F kN	F1 kN	Gewicht ca. kg
04562-112	25	5	2,500
04562-212	22,5	4,5	2,000

Artikelübersicht
