

## Artikelbeschreibung/Produktabbildungen

---



### Beschreibung

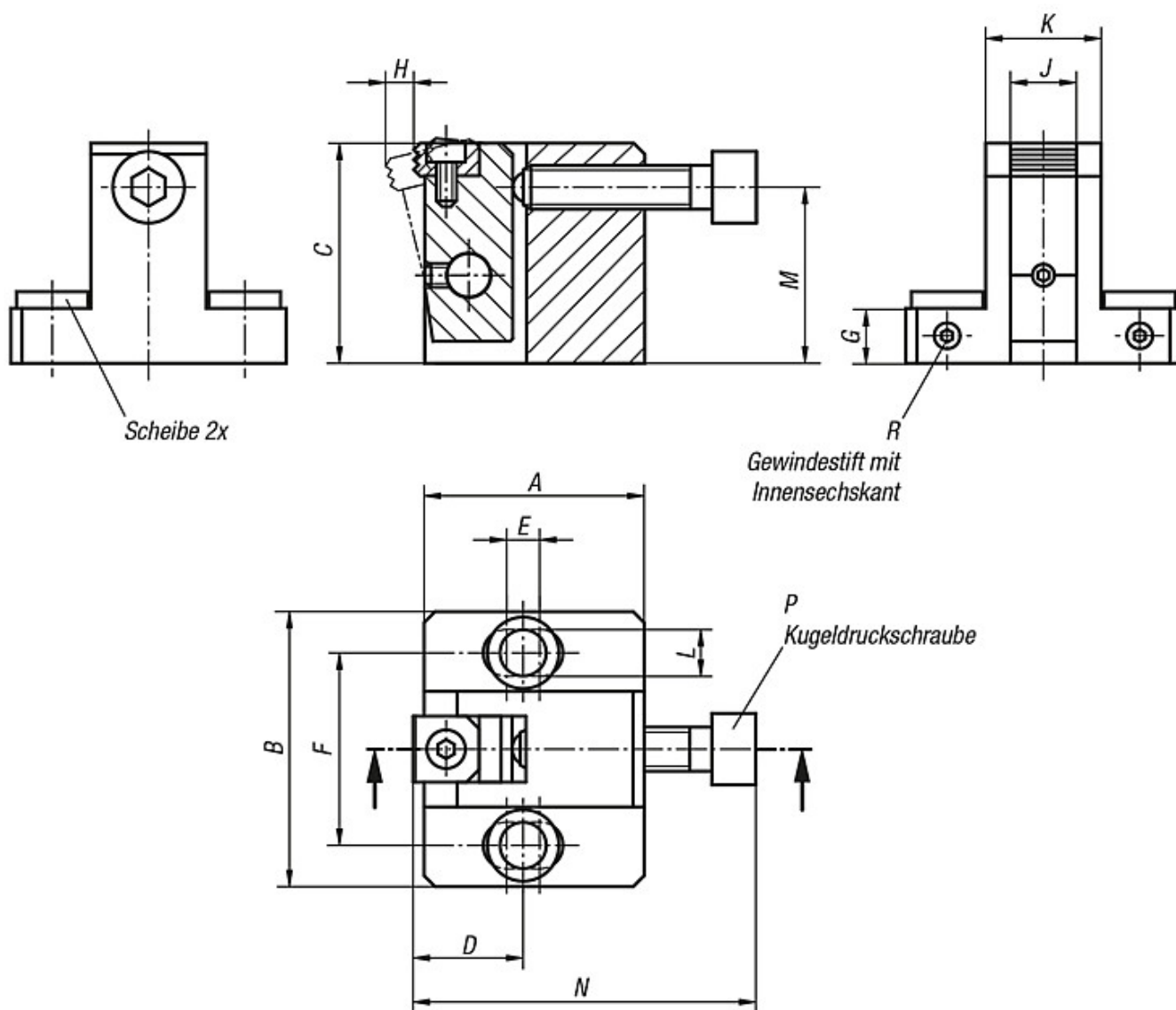
**Werkstoff, Ausführung:**

Gehäuse Vergütungsstahl, brüniert.

Arm Vergütungsstahl, vergütet und brüniert.

Spannklau Werkzeugstahl, vergütet und brüniert.

**Zeichnungen**



**Artikelübersicht**

Bestellnummer	A	B	C	D	E	F	G	H	J	K	L	M	N	P	R	Spannkraft N	Anziehdreh- moment max. Nm	Gewicht ca. kg
<b>04575-080400</b>	40	50	40	20	6	35	10	5,3	12	21	8,5	32	62,5	M8x35	M4x10	15000	25	0,330
<b>04575-100500</b>	50	65	50	25	8	45	12	7,1	16	27	11	40	74	M10x40	M4x12	27000	50	0,660
<b>04575-120600</b>	60	70	60	30	10	50	15	8	20	31	13	48	91	M12x50	M5x15	38000	90	1,060
<b>04575-160800</b>	80	90	80	40	15	65	20	10,2	25	39	17	64	115	M16x60	M6x20	46000	130	2,380