

Artikelbeschreibung/Produktabbildungen



Beschreibung

Werkstoff:

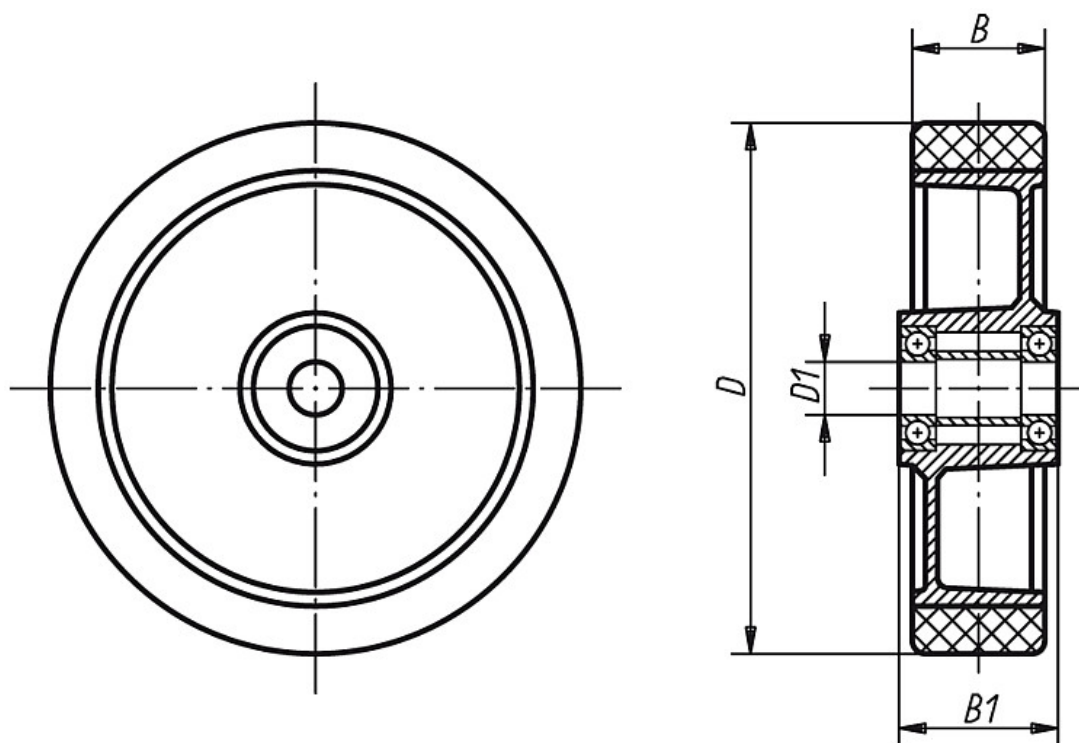
Radkörper Aluminium-Druckguss. Laufbelag Extrathane.

Hinweis:

Diese Räder sind elastisch, abriebfest, bodenschonend, geräuscharm und haben einen geringen Rollwiderstand.

Räder passend zu 95028.

Zeichnungen



Artikelübersicht

Bestellnummer	Radlagerung	B	B1	D	D1	Tragfähigkeit kg	Gewicht ca. kg
95058-10040	Kugellager	40	45	100	15	250	0,500
95058-12540	Kugellager	40	45	125	15	350	0,600
95058-16050	Kugellager	50	60	160	20	550	1,100
95058-18050	Kugellager	50	60	180	20	600	1,430
95058-20050	Kugellager	50	60	200	20	800	1,500

Artikelübersicht
