

ART. M144

BALLENGRIFF DREHBAR MIT SCHRAUBE UND MUTTER

MATERIAL:

verstärktes Polyamid.
Öl und fettbeständig.

OBERFLÄCHE:

Satiniert.

FARBEN:

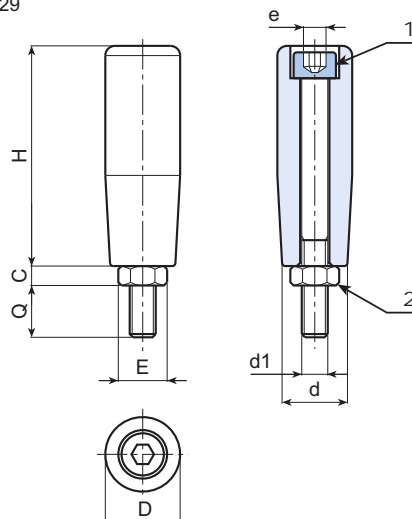
Schwarz (RAL 9011).

EINSÄTZE:

- (1) Gewinde schraube aus Schwarzoxyd-Stahl TCCE
DIN 912.
(2) Mutter aus Schwarzoxyd-Stahl DIN 934.

SONDERAUSFÜHRUNGEN:

- Auf Anfrage und bei bestimmten Stückzahlen können die Einsätze mit einer anderen Beschichtung lieferbar.
- Auf Anfrage und bei bestimmten Stückzahlen können die Einsätze aus anderem Material geliefert werden.
- Auf Anfrage und bei bestimmten Stückzahlen können die Farben gemäß Tabelle auf Seite 29 geliefert werden.



Art.	H	D	d	c	E	e	d1	Q	Gewicht (gr)
M14450.TM06X1201	49	19	17	5	10 (11)	5 (6)	M6	9	30
M14450.TM08X1501	49	19	17	5	10 (11)	5 (6)	M8	12	32
M14460.TM08X1501	59	21	19	6	13 (15)	6 (7)	M8	15	56
M14470.TM08X1601	68	23	20	8	17 (19)	8 (9)	M8	16	68
M14470.TM10X1601	68	23	20	8	17 (19)	8 (9)	M10	16	92
M14480.TM10X1501	78	25	22	8	17 (19)	8 (9)	M10	15	110
M14490.TM12X1701	88	28	22,5	7	19 (21)	10 (12)	M12	17	150

