

Artikelbeschreibung/Produktabbildungen



Beschreibung

Werkstoff:

Thermoplast, schwarzgrau.

Ausführung:

Thermoplast, schwarzgrau.

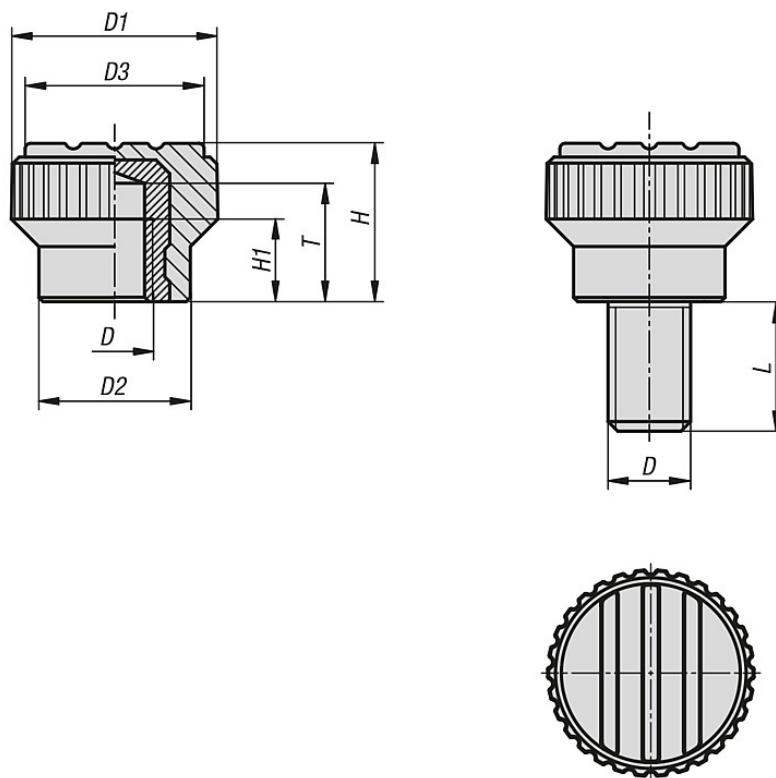
Buchse aus Messing oder Edelstahl 1.4305, blank.

Gewindebolzen aus Stahl 5.8, blau chromatiert oder Edelstahl 1.4305, blank.

Auf Anfrage:

Auf Anfrage weitere Farben.

Zeichnungen



Artikelübersicht

Bestellnummer	Ausführung	D	D1	D2	D3	H	L
06094-003X	Bolzen Stahl	M3	15	11	13	11,5	8/10/12/15
06094-004X	Bolzen Stahl	M4	15	11	13	11,5	8/10/12/15
06094-005X	Bolzen Stahl	M5	15	11	13	11,5	10/12/15/20
06094-006X	Bolzen Stahl	M6	15	11	13	11,5	10/15/20/25
06094-0003X	Bolzen Edelstahl	M3	15	11	13	11,5	8/10/12/15
06094-0004X	Bolzen Edelstahl	M4	15	11	13	11,5	8/10/12/15
06094-0005X	Bolzen Edelstahl	M5	15	11	13	11,5	10/12/15/20
06094-0006X	Bolzen Edelstahl	M6	15	11	13	11,5	10/15/20/25