

Artikelbeschreibung/Produktabbildungen



Beschreibung

Werkstoff:

Gehäuse Kunststoff.

Laufbahnplatten Edelstahl 1.4034.

Kugeln Edelstahl 1.4125.

Hinweis:

Präzisionslinear-Kugellager mit einer geringen Reibung.

Ab der Größe 21511-122202 sind die Lager beidseitig mit Abstreifer versehen.

Empfohlene Toleranzen:

Welle: h6

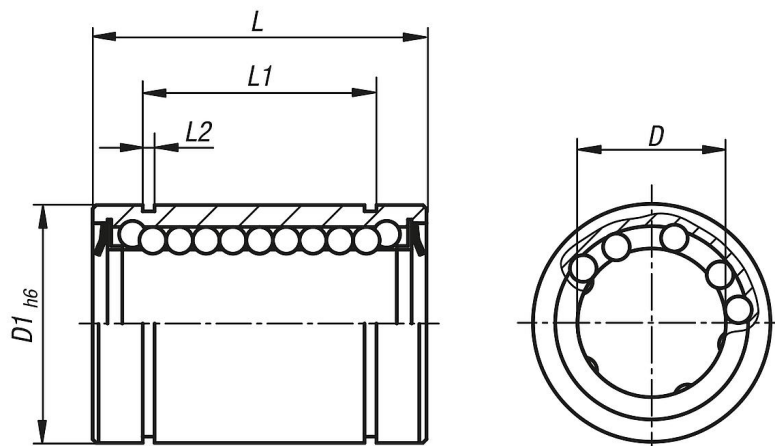
Gehäuse: H6

Die angegebenen Tragzahlen gelten bei Einsatz von gehärteten und geschliffenen Wellen.

Temperaturbereich:

-40 °C bis +60 °C.

Zeichnungen



Artikelübersicht

Bestellnummer	D	D1	L	L1	L2	Tragzahlen dynamisch N	Tragzahlen statisch N
21511-030702	3	7	10	-	-	26	27
21511-040802	4	8	12	-	-	44	50
21511-051002	5	10	15	-	-	72	84
21511-061202	6	12	19	-	-	114	132
21511-081502	8	15	24	23	1,1	167	204
21511-101702	10	17	26	25	1,1	186	234
21511-121902	12	19	28	26,4	1,3	202	257
21511-122202	12	22	32	22,6	1,3	310	352
21511-162602	16	26	36	24,6	1,3	372	440
21511-203202	20	32	45	31,2	1,6	591	689
21511-254002	25	40	58	43,7	1,85	1162	1332

