

Artikelbeschreibung/Produktabbildungen



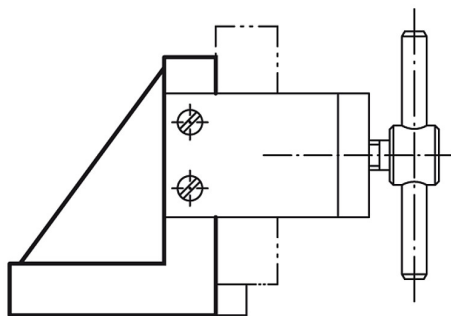
Beschreibung

Werkstoff:

GJL 250 geglüht.

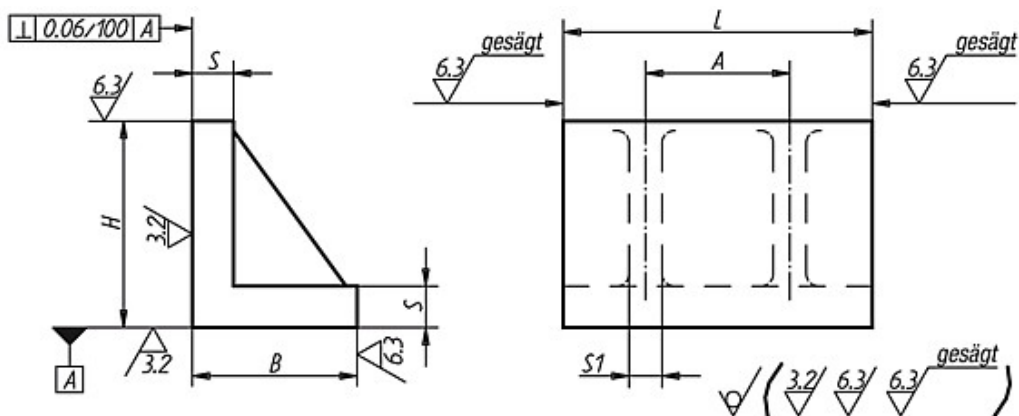
Hinweis:

Die Längen 150 mm und 200 mm haben nur eine Verstärkungsrippe.



Zeichnungen

**Bearbeitete Flächen:**  
±0,25 mm  
**Unbearbeitete Flächen:**  
±2 mm  
**Längentoleranzen:**  
≤ 200 mm: +2/+5  
> 200 mm: +10/+20



Artikelübersicht

Bestellnummer	L = Länge	B	H	S	S1	A	Gewicht ca. kg, L/100
01520-01X	150/300	80	100	20	16	160	2,50
01520-02X	150/300	100	125	22	18	160	3,70
01520-03X	150/300	125	160	25	20	160	5,50
01520-04X	200/400	160	200	32	22	200	8,45

## Artikelübersicht

Bestellnummer	L = Länge	B	H	S	S1	A	Gewicht ca. kg, L/100
01520-05X	200/400	200	250	36	25	200	12,50