

Artikelbeschreibung/Produktabbildungen



**Beschreibung**

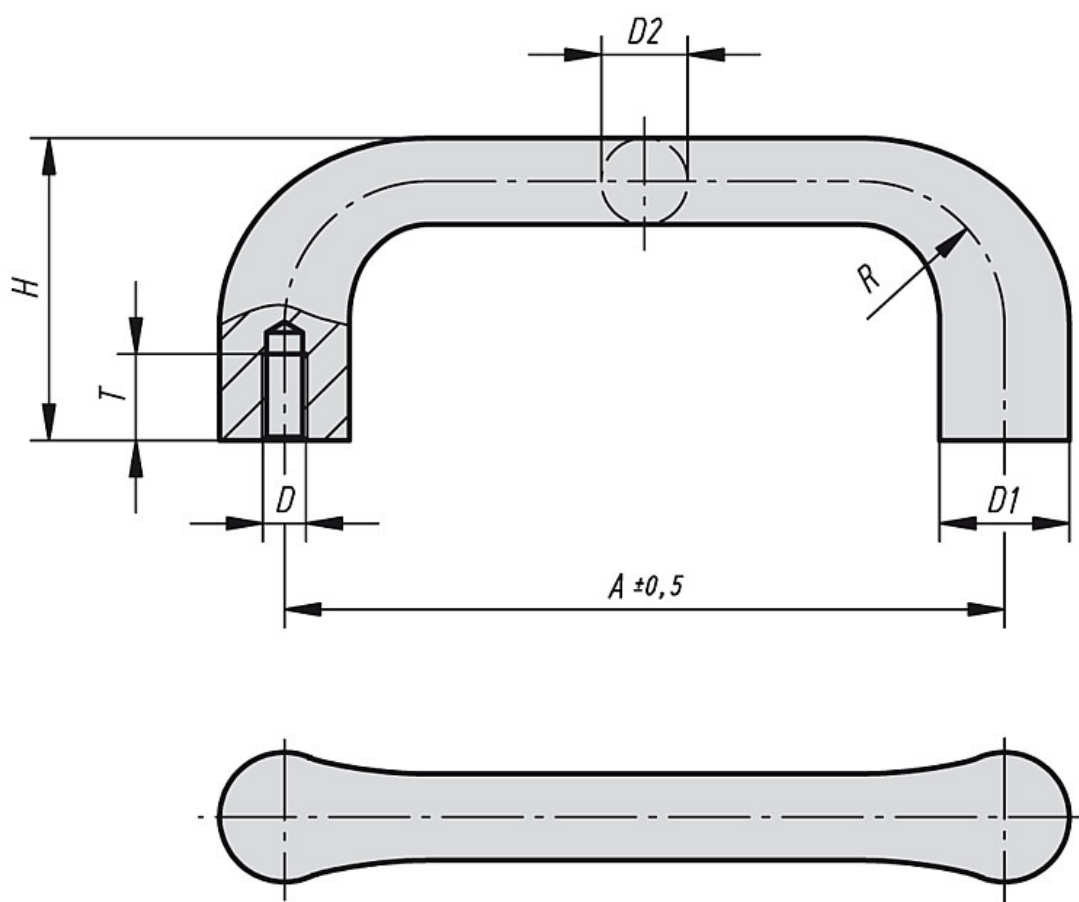
**Werkstoff:**

GJS 400.

**Ausführung:**

entgratet und gerommt.  
Schwarz kunststoffbeschichtet.  
Auflageflächen bearbeitet.

Zeichnungen



Artikelübersicht

Bestellnummer gerommt	Bestellnummer gerommt kunststoffbeschichtet schwarz	A	D	D1	D2	H	R	T	Tragkraft N
06895-10006	06895-100061	100	M6	18	12	42	20	12	1000
06895-11208	06895-112081	112	M8	20	14	47	22	15	1000
06895-12510	06895-125101	125	M10	22	16	53	24	18	1000
06895-14012	06895-140121	140	M12	25	18	59	26	20	1000

## Artikelübersicht

---