



12S-03

Drehzahl
11.000 1/min

Leistung
600 W

DOTCO



Lieferumfang:

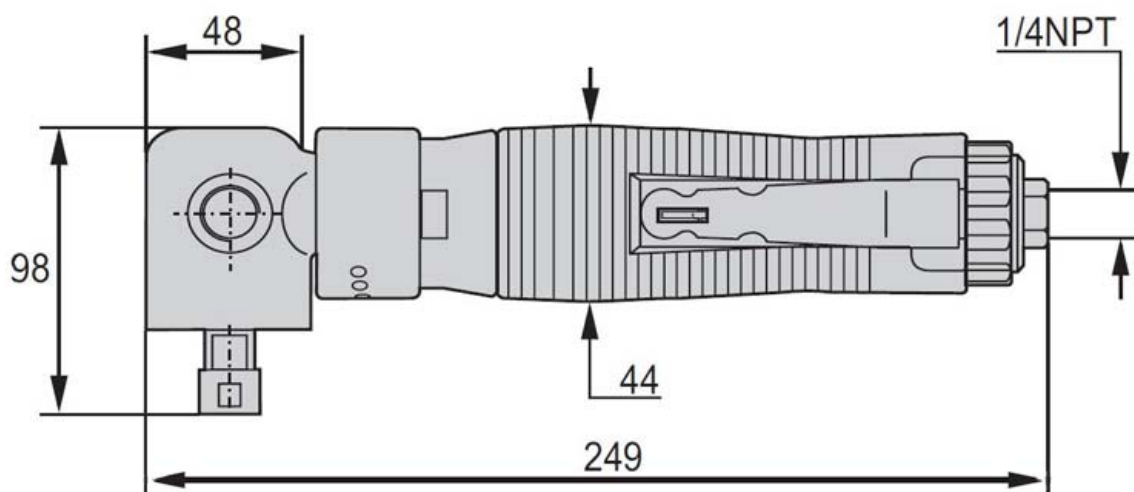
- 2 Stk. Gabelschlüssel SW 19 mm 14-0812
- 1 Stk. Schutzhaube 14-2672
- 1 Stk. Aufnahme flansch DO-2291
- 1 Stk. Aufnahme flansch DO-2293
- 1 Stk. Stirnlochschlüssel DO-7676
- 1 Stk. Gabelschlüssel SW22,2 14-0814

Anwendung:

- Schleif- und Schrumparbeiten mit gekröpften Schrump- und Schleifscheiben Ø115 mm (Aufnahme Ø22,2) sowie Schleifarbeiten mit Fiberscheiben Ø 125 mm

Hinweise:

- Luftschlauch 45-1508-S separat bestellen



Artikelnummer	Drehzahl 1/min.	Leistung W	Luftaustritt	Luftverbrauch dm ³ /min	Geräusch- pegel	Gewicht g
12S2752-01	11.000	600	seitlich	800	85	1700