

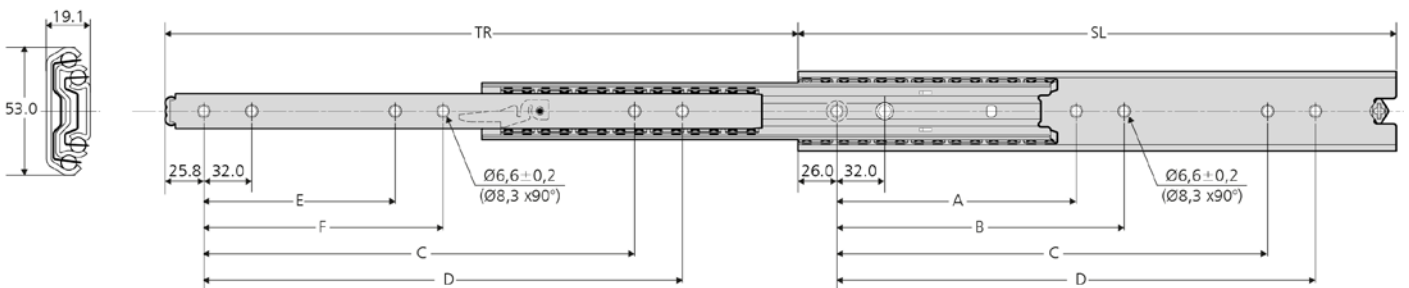
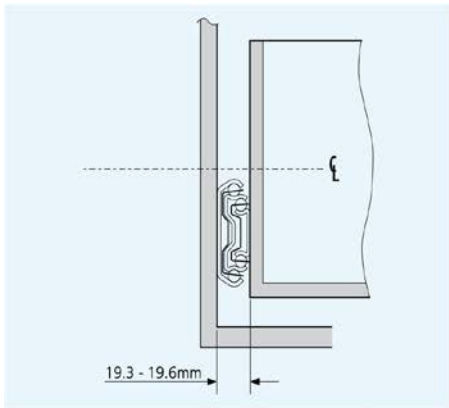
DS5334



- Hochwertiger Edelstahl
- Lastwert bis 90kg pro Paar
- Überauszug
- 19,1mm Schienendicke
- Ideal für Umgebungen, wo Baustahl korrodieren könnte
- Frontschnelltrennung
- Zusätzlicher Winkel-Satz für vielfältige Montagearten möglich (DS63610)
- Nicht für Flachmontage geeignet
- Temperatur -20°C bis +70°C

Hinweise

- Empfohlene Befestigung: M5 Senkkopfschraube/ Euro-Senkkopfschraube 6mm
- Nur Vertikalmontage
- Winkelzubehörsatz siehe ,DS63610'
- Falls nicht anders angegeben, sind die genannten Tragkräfte die maximal erreichbaren, bei einem Paar seitlich montierten Führungen mit 450mm Schienenabstand. Weitere Information siehe Abschnitt ,Schienen-Auswahl'



5334	mm								Kg	
	SL	TR	A	B	C	D	E	F	W	L
DS5334-0030	300.0	323.0	-	-	192.0	224.0	-	-	1.65	90
DS5334-0035	350.0	373.0	-	-	224.0	256.0	-	-	1.95	90
DS5334-0040	400.0	423.0	160.0	192.0	288.0	320.0	128.0	160.0	2.25	90
DS5334-0045	450.0	473.0	192.0	224.0	352.0	384.0	160.0	192.0	2.56	90
DS5334-0050	500.0	523.0	192.0	224.0	384.0	416.0	192.0	224.0	2.82	90
DS5334-0055	550.0	573.0	256.0	288.0	448.0	480.0	224.0	256.0	3.12	90
DS5334-0060	600.0	623.0	256.0	288.0	480.0	512.0	256.0	288.0	3.41	90
DS5334-0070	700.0	723.0	288.0	320.0	576.0	608.0	288.0	320.0	4.03	90
DS5334-0080	790.0	803.0	352.0	384.0	672.0	704.0	320.0	352.0	4.52	90