

## ART. F178 CIN

### 6-LAPPEN HANDRAD MIT GEWINDESTIFT ROSTFREI

**INOX**

**MATERIAL:**

verstärktes Polyamid.  
Öl und fettbeständig.

**OBERFLÄCHE:**

Satiniert.

**FARBEN:**

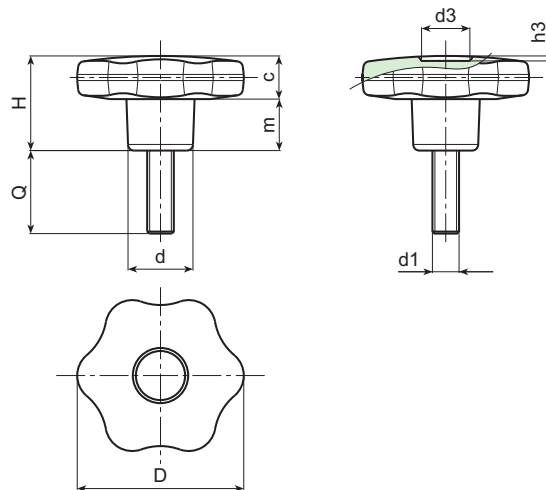
Schwarz (RAL 9011).

**EINSATZ:**

Stiftgewindeschraube aus Edelstahl (AISI 304).

**SONDERAUSFÜHRUNGEN:**

- Auf Anfrage und bei bestimmten Stückzahlen können die Einsätze in den gewünschten Längen geliefert werden.
- Auf Anfrage und bei bestimmten Stückzahlen können die Farben gemäß Tabelle auf Seite 23 geliefert werden.



Art.	D	H	d	c	m	d3	h3	d1	Q	LM	Gewicht (gr)
F17830.TM05X..01 CIN	30	22	15	11	11	9	1,5	M5	20-40	80	18-20
F17830.TM06X..01 CIN	30	22	15	11	11	9	1,5	M6	20-40	80	20-22
F17830.TM08X..01 CIN	30	22	15	11	11	9	1,5	M8	20-30-40	80	24-28-32
F17830.TM10X..01 CIN	30	22	15	11	11	9	1,5	M10	20-30-40	80	33-39-42
F17840.TM06X..01 CIN	40	24,5	17	12	12,5	12	1	M6	20-40	130	26-31
F17840.TM08X..01 CIN	40	24,5	17	12	12,5	12	1	M8	20-30-40	130	33-36-39
F17840.TM10X..01 CIN	40	24,5	17	12	12,5	12	1	M10	20-30-40	130	40-44-49
F17850.TM08X..01 CIN	50	29	20	14	15	14,5	1,5	M8	20-30-40	130	52-55-58
F17850.TM10X..01 CIN	50	29	20	14	15	14,5	1,5	M10	20-30-40-50	130	59-63-64-67
F17850.TM12X..01 CIN	50	29	20	14	15	14,5	1,5	M12	20-30-40-50	130	67-72-77-82
F17860.TM08X..01 CIN	60	34	24	16	18	18	1,5	M8	20-30-40	130	70-73-77
F17860.TM10X..01 CIN	60	34	24	16	18	18	1,5	M10	20-30-40-50	130	79-85-90-93
F17860.TM12X..01 CIN	60	34	24	16	18	18	1,5	M12	20-30-40-50	130	101-108-115-123
F17860.TM14X..01 CIN	60	34	24	16	18	18	1,5	M14	30-40-50	130	111-123-132

An den beiden .. des Codes die Stiftlänge einfügen

LM = Formbare Höchstlänge



**BOTECO**