

Artikelbeschreibung/Produktabbildungen



Beschreibung

Werkstoff:

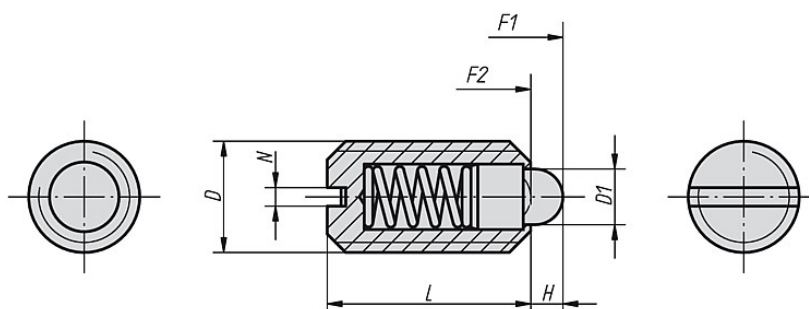
Hülse 1.4305.
Druckbolzen 1.4034.
Feder 1.4310.

Ausführung:

blank. Druckbolzen gehärtet.



Zeichnungen



Artikelübersicht

Bestellnummer	Material	D	D1	L	H	N	Federkraft Anfang F1 ca. N	Federkraft Ende F2 ca. N	Gewicht ca. g
K0314.205	Edelstahl	M5	2,4	12	2	0,8	9	25	1
K0314.206	Edelstahl	M6	2,7	14	2	1	11	25	1,7
K0314.208	Edelstahl	M8	4	16	2	1,2	22	43	4
K0314.210	Edelstahl	M10	4,5	19	2,5	1,6	20	54	7
K0314.212	Edelstahl	M12	6	22	3,5	2	36	94	13
K0314.216	Edelstahl	M16	8,5	24	4,5	2,5	60	110	24