

Artikelbeschreibung/Produktabbildungen



Beschreibung

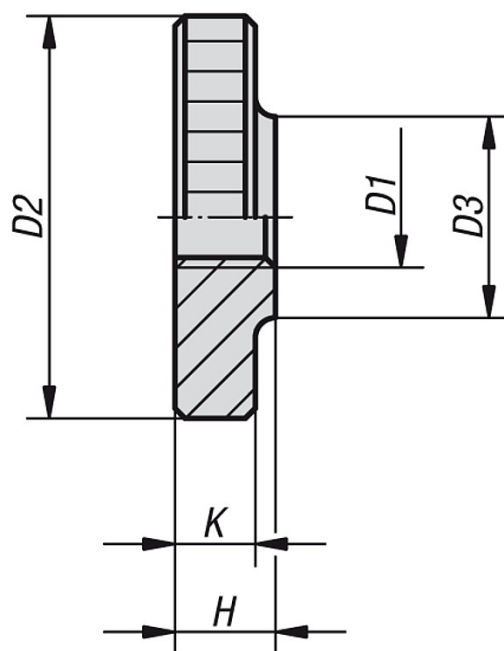
Werkstoff, Ausführung:

Automatenstahl 1.0718, brüniert.
Edelstahl blank.

Hinweis:

Flache Rändelmuttern M12 sind auf dem amtlichen Normblatt nicht vorgesehen.

Zeichnungen



Artikelübersicht

Bestellnummer Stahl	Bestellnummer Edelstahl	D1	D2	D3	H	K	Gewicht ca. g
06120-04	06120-042	M4	16	8	4	3,5	6
06120-05	06120-052	M5	20	10	5	4	10
06120-06	06120-062	M6	24	12	6	5	18
06120-08	06120-082	M8	30	16	8	6	33
06120-10	06120-102	M10	36	20	10	8	58
06120-12	06120-122	M12	36	20	10	8	58

Artikelübersicht
