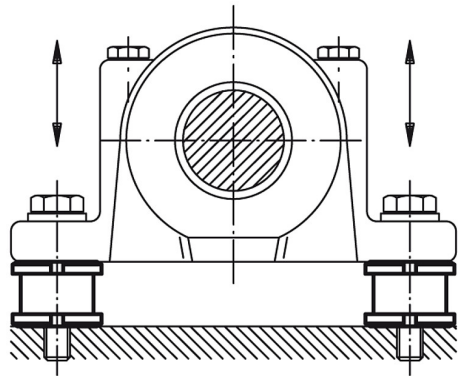


Artikelbeschreibung/Produktabbildungen



Beschreibung

Werkstoff:

Normalausführung 1.7225, Edelstahlausführung 1.4305.

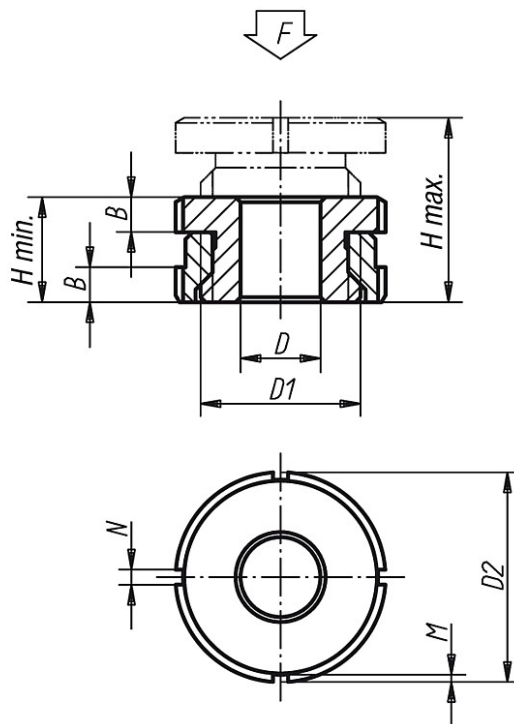
Ausführung:

Normalausführung galvanisch verzinkt, blau chromatiert. Edelstahlausführung blank.

Hinweis:

Das Niveau-Ausgleichselement findet dort Verwendung, wo es um die Aufstellung und das Ausrichten von Motoren, Aggregaten, Antriebselementen und Fertigungsstraßen geht. Der Vorteil eines Niveau-Ausgleichselementes ist seine geringe Bauhöhe. Mit dem Niveau-Ausgleichselement läßt sich eine Ausrichtung auch bei mehreren Lagerstellen einfach und exakt vornehmen. Dadurch ist eine verspannungsfreie Montage gewährleistet.

Zeichnungen



Artikelübersicht

Bestellnummer	Material	D	für Schraube	D1	D2	H min.	H max.	B	N	M	F kN
K0694.0404	Stahl	4,5	M4	M15x1	25	15	19	5	4	2	40
K0694.0405	Stahl	5,5	M5	M15x1	25	15	19	5	4	2	40

**Artikelübersicht**

Bestellnummer	Material	D	für Schraube	D1	D2	H min.	H max.	B	N	M	F kN
K0694.0406	Stahl	6,6	M6	M15x1	25	15	19	5	4	2	40
K0694.0506	Stahl	6,6	M6	M20x1	32	18	23	6	4	2	65
K0694.0508	Stahl	9	M8	M20x1	32	18	23	6	4	2	65
K0694.0510	Stahl	11	M10	M20x1	32	18	23	6	4	2	65
K0694.0710	Stahl	11	M10	M30x1,5	45	22	29	7	5	2	120
K0694.0712	Stahl	13,5	M12	M30x1,5	45	22	29	7	5	2	120
K0694.0716	Stahl	17,5	M16	M30x1,5	45	22	29	7	5	2	120
K0694.0916	Stahl	17,5	M16	M40x1,5	58	28	37	9	6	2,5	210
K0694.0920	Stahl	22	M20	M40x1,5	58	28	37	9	6	2,5	210
K0694.0924	Stahl	26	M24	M40x1,5	58	28	37	9	6	2,5	210
K0694.1020	Stahl	22	M20	M50x1,5	70	33	43	11	6	2,5	330
K0694.1024	Stahl	26	M24	M50x1,5	70	33	43	11	6	2,5	330
K0694.1030	Stahl	33	M30	M50x1,5	70	33	43	11	6	2,5	330
K0694.04041	Edelstahl	4,5	M4	M15x1	25	15	19	5	4	2	27,1
K0694.04051	Edelstahl	5,5	M5	M15x1	25	15	19	5	4	2	27,1
K0694.04061	Edelstahl	6,6	M6	M15x1	25	15	19	5	4	2	27,1
K0694.05061	Edelstahl	6,6	M6	M20x1	32	18	23	6	4	2	43,4
K0694.05081	Edelstahl	9	M8	M20x1	32	18	23	6	4	2	43,4
K0694.05101	Edelstahl	11	M10	M20x1	32	18	23	6	4	2	43,4
K0694.07101	Edelstahl	11	M10	M30x1,5	45	22	29	7	5	2	84
K0694.07121	Edelstahl	13,5	M12	M30x1,5	45	22	29	7	5	2	84
K0694.07161	Edelstahl	17,5	M16	M30x1,5	45	22	29	7	5	2	84
K0694.09161	Edelstahl	17,5	M16	M40x1,5	58	28	37	9	6	2,5	148
K0694.09201	Edelstahl	22	M20	M40x1,5	58	28	37	9	6	2,5	148
K0694.09241	Edelstahl	26	M24	M40x1,5	58	28	37	9	6	2,5	148
K0694.10201	Edelstahl	22	M20	M50x1,5	70	33	43	11	6	2,5	225
K0694.10241	Edelstahl	26	M24	M50x1,5	70	33	43	11	6	2,5	225
K0694.10301	Edelstahl	33	M30	M50x1,5	70	33	43	11	6	2,5	225