

Artikelbeschreibung/Produktabbildungen



Beschreibung

Werkstoff:

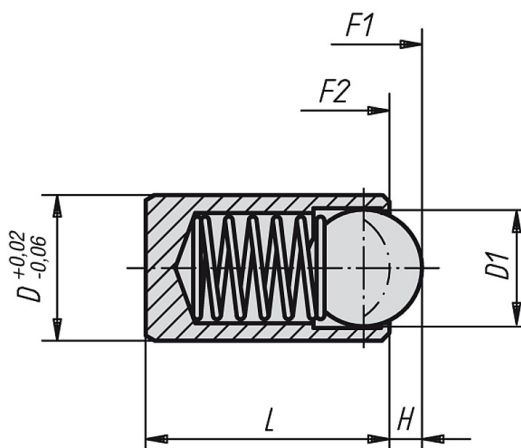
Hülse, Kugel und Feder Edelstahl.

Ausführung:

Kugel gehärtet, blank.



Zeichnungen



Artikelübersicht

Bestellnummer	D	D1	L	H	Federkraft Anfang F1 ca. N	Federkraft Ende F2 ca. N	Gewicht ca. g
K0335.203	3	2	7	0,65	5	7	0,32
K0335.204	4	3	9	0,8	12	22	0,6
K0335.205	5	4	12	1	19	30	1,2
K0335.206	6	5	14	1,5	22	40	2,0
K0335.208	8	6	16	1,8	42	73	4,8

Artikelübersicht

Bestellnummer	D	D1	L	H	Federkraft Anfang F1 ca. N	Federkraft Ende F2 ca. N	Gewicht ca. g
K0335.210	10	8	22	2,7	54	100	9,2
K0335.212	12	10	24	3,2	54	122	14,5