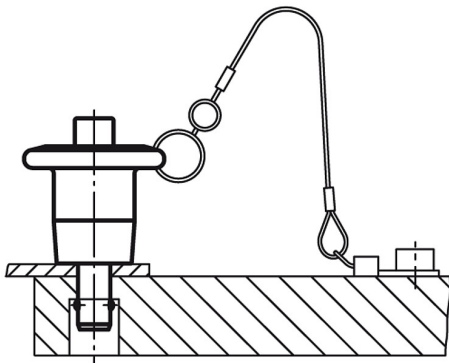


Artikelbeschreibung/Produktabbildungen



Beschreibung

Werkstoff:

Bolzen Edelstahl 1.4542.
 Pilzknopf und Druckknopf Edelstahl 1.4305.
 Kugeln Edelstahl 1.4125.
 Druckfeder Edelstahl.

Ausführung:

Bolzen gehärtet min. 40 HRC und passiviert.
 Pilzknopf und Druckknopf passiviert.
 Kugeln gehärtet 58 +4 HRC und passiviert.
 Druckfeder passiviert.

Hinweis:

Kugelsperrbolzen dienen zum schnellen und einfachen Fixieren und Verbinden von Teilen und Werkstücken. Durch Drücken des Druckknopfes können die beiden Kugeln entriegelt und somit die zu verbindenden Teile abgesteckt werden. Wird der Druckknopf losgelassen, verriegeln die Kugeln sicher und unlösbar die Verbindung. Die Kugelsperrbolzen können nach Bedarf mit einem Halteseil versehen werden.

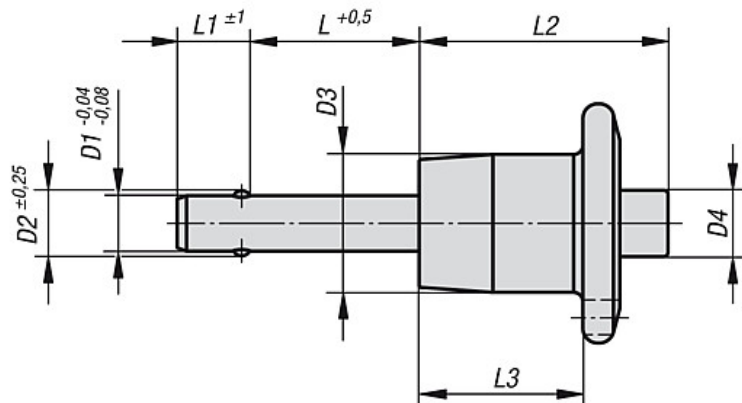
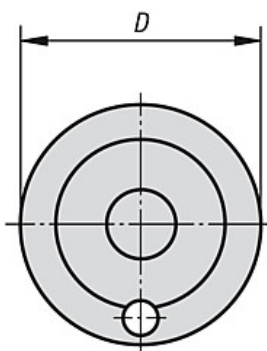
Der Bolzen aus hochfestem, gehärtetem Edelstahl lässt extreme Belastungen mit höchstem Verschleißschutz zu. Durch die hohe Korossions- und Säurebeständigkeit finden Sie breite Anwendung in der Lebensmittel-, chemischen und petrochemischen Industrie und als Konstruktionsteile für die Luft- und Raumfahrt.

Scherkraft zweischnittig (F) = S · aB max.

Zubehör:

Sicherungs-Spiralkabel K0367.10200
 Halteseile mit Öse K0367.....
 Schlüsselring K0367.15/19/23

Zeichnungen



Artikelübersicht

Bestellnummer	D	D1	D2	D3	D4	L	L1	L2	L3	Aufnahmebohrung H11	Scherkraft zweischnittig max. kN
K0641.02105***	20,6	5	5,54	11,9	5,8	10/15/20/25/30/35/40/50/60/70	6	23,4	16	5	24,40
K0641.02106***	20,6	6	6,99	11,9	5,8	10/15/20/25/30/35/40/50/60/70/80	7	23,4	16	6	35,64
K0641.02108***	20,6	8	9,42	11,9	5,8	10/15/20/25/30/35/40/50/60/70/80	8	23,4	16	8	63,80
K0641.02510***	25,4	10	11,86	14,2	7,4	15/20/25/30/35/40/50/60/70/80/90/100	9	25,7	17,8	10	100,10
K0641.03512***	34,7	12	14,45	18,3	10,7	20/25/30/35/40/50/60/70/80/90/100	10	32,3	21,6	12	144,06