

EH 25150.

**Gummi-
Metall-
Puffer**

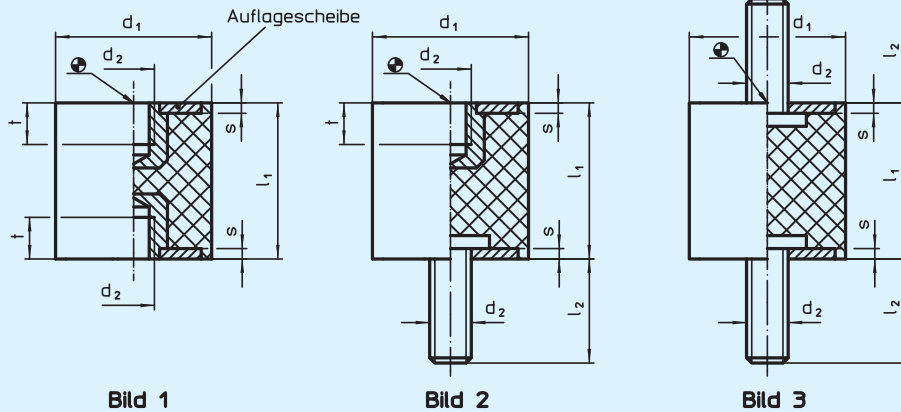


Bild 1

Bild 2

Bild 3

Werkstoff:

Grundkörper: • Gummi Naturkautschuk (NR), schwarz
Gewindebuchse: • Stahl, verzinkt, blau chromatiert

Auflagescheibe: • Stahl, verzinkt, blau chromatiert
Schraube: • Stahl, verzinkt, blau chromatiert

Hinweis:

Zur elastischen Lagerung von Motoren, Kompressoren, Pumpen usw. einsetzbar.
Die Härte beträgt 55 ± 5° Shore A. Weitere Shorehärten (40 ± 5° Shore A und 70 ± 5° Shore A) auf Anfrage.
Temperatureinsatzbereich von - 30 °C bis + 80 °C.

Best.-Nr.	Ausführung	d ₁ ± 1,5	l ₁ ± 1,5	d ₂	l ₂	s	t min.	Federrate N / mm ≈	Belast- barkeit max. N	Feder- weg mm ≈	± g
25150.0003	mit Innengewinde	8	8	M 3	–	1,0	3,0	38	75	2,00	0,98
25150.0006	(Bild 1)	10	10	M 4	–	1,2	4,0	36	90	2,50	1,77
25150.0007		10	15	M 4	–	1,2	4,0	17	65	3,75	2,26
25150.0008		15	10	M 4	–	1,4	4,0	80	200	2,50	5,00
25150.0009		15	15	M 4	–	1,4	4,0	36	135	3,75	6,00
25150.0010		15	20	M 4	–	1,4	4,0	30	152	5,00	7,00
25150.0021		20	15	M 6	–	2,0	5,0	95	355	3,75	10,00
25150.0022		20	20	M 6	–	2,0	5,0	53	267	5,00	20,00
25150.0023		20	25	M 6	–	2,0	5,0	50	315	6,25	20,00
25150.0026		25	20	M 6	–	2,0	5,0	121	605	5,00	30,00
25150.0027		25	25	M 6	–	2,0	5,0	85	530	6,25	30,00
25150.0028		25	30	M 6	–	2,0	5,0	77	575	7,50	30,00
25150.0031		30	30	M 8	–	2,0	6,5	114	855	7,50	50,00
25150.0032		30	40	M 8	–	2,0	6,5	76	757	10,00	50,00
25150.0041		40	30	M 8	–	2,0	6,5	205	1535	7,50	80,00
25150.0042		40	40	M 8	–	2,0	6,5	164	1635	10,00	100,00
25150.0051		50	30	M 10	–	2,0	7,0	343	2570	7,50	130,00
25150.0052		50	40	M 10	–	2,0	7,0	245	2445	10,00	150,00
25150.0053		50	50	M 10	–	2,0	7,0	178	2225	12,50	130,00
25150.0061		60	30	M 10	–	2,0	7,0	453	3400	7,50	190,00
25150.0062		60	40	M 10	–	2,0	7,0	330	3300	10,00	220,00
25150.0071		70	45	M 10	–	3,0	7,0	356	4000	11,25	340,00
25150.0076		75	40	M 12	–	3,0	9,0	465	4650	10,00	360,00
25150.0077		75	55	M 12	–	3,0	9,0	327	4500	13,75	450,00
25150.0103	mit Innengewinde und	8	8	M 3	6	1,0	3,0	38	75	2,00	1,11
25150.0106	Schraube	10	10	M 4	10	1,2	4,0	36	90	2,50	2,39
25150.0107	(Bild 2)	10	15	M 4	10	1,2	4,0	17	65	3,75	2,84
25150.0108		15	10	M 4	10	1,4	4,0	80	200	2,50	6,00
25150.0109		15	15	M 4	10	1,4	4,0	35	130	3,75	7,00
25150.0110		15	20	M 4	10	1,4	4,0	30	150	5,00	8,00
25150.0121		20	15	M 6	18	2,0	5,0	95	355	3,75	15,00
25150.0122		20	20	M 6	18	2,0	5,0	53	265	5,00	17,00
25150.0123		20	25	M 6	18	2,0	5,0	50	315	6,25	18,00
25150.0126		25	15	M 6	18	2,0	5,0	184	690	3,75	26,00
25150.0127		25	20	M 6	18	2,0	5,0	121	605	5,00	28,00
25150.0128		25	30	M 6	18	2,0	5,0	76	570	7,50	36,00

