

## Artikelbeschreibung/Produktabbildungen



## Beschreibung

### Produktbeschreibung:

Deltaräder von Novo-Grip dienen dazu, beste Voraussetzungen zu schaffen, Ihren Ideen konkrete Form und perfekte Gestalt zu geben. Die Form des Deltas gibt Ihnen dabei die zusätzliche Chance des wirklich sicheren und komfortablen Umgreifens.

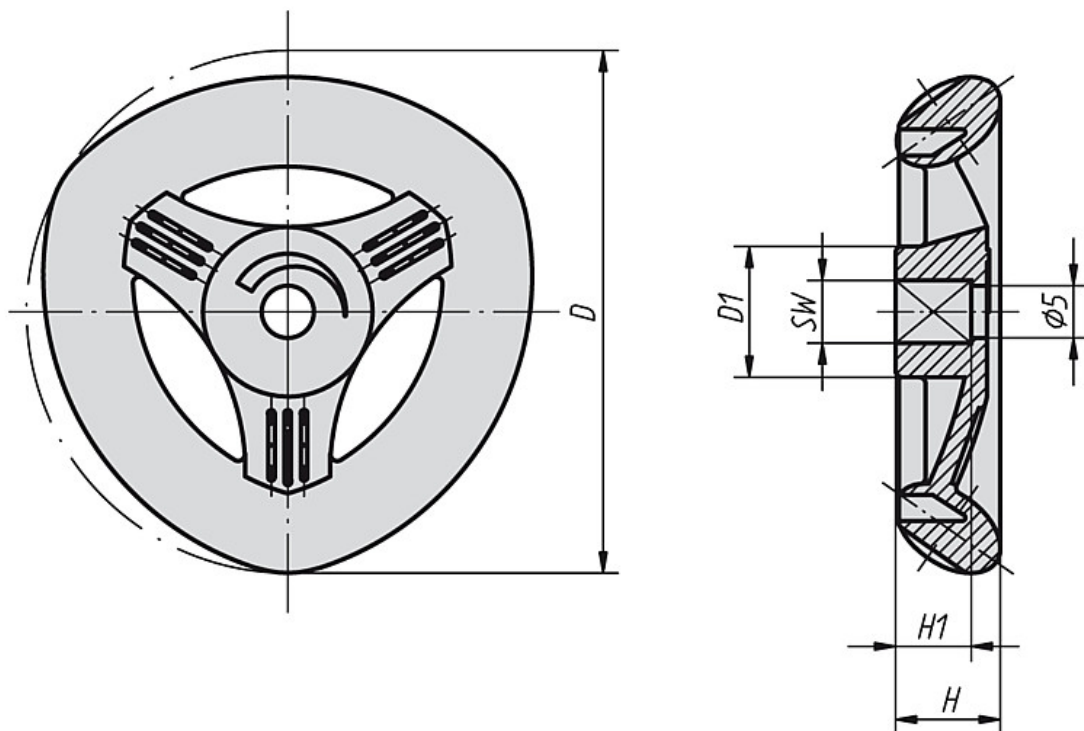
### Werkstoff:

Thermoplast, glasfaserverstärkt.

### Hinweis:

△ An dieser Stelle die gewünschte Farbe anfügen. Bei schwarzgrau ist kein Farbcode erforderlich.

Zeichnungen



Artikelübersicht

Bestellnummer	Größe	D	D1	H	H1	SW (Vierkant)
K0275.05005△	1	50	12,5	10	7,3	5
K0275.05006△	1	50	12,5	10	7,3	6
K0275.06306△	2	63	15,8	12,6	9	6
K0275.06307△	2	63	15,8	12,6	9	7
K0275.08008△	3	80	20	16	12	8
K0275.08009△	3	80	20	16	12	9