

## Artikelbeschreibung/Produktabbildungen



### Beschreibung

**Werkstoff:**

Duroplast PF 31, schwarz. Buchse aus Stahl, verzinkt.

**Ausführung:**

entgratet und hochglanzpoliert.

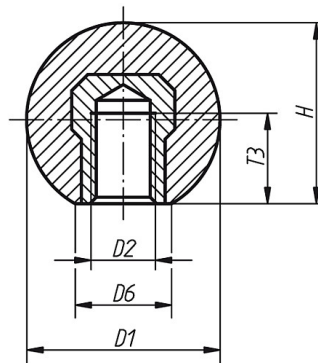
**Hinweis:**

Bei der Ausführung 06250-21604 ist die Buchse aus Messing.

Bei den Ausführungen 06250-23008, 06250-23508 und 06250-24008 ist die Buchse aus Stahl, verkupfert.

## Zeichnungen

Form E  
mit Gewindebuchse



## Artikelübersicht

Bestellnummer	Form	D1	D2	~D6	~H	T3 min.
06250-21604	E	16	M4	8	15	6
06250-22005*	E	20	M5	12	18	7,5
06250-22006	E	20	M6	12	18	8
06250-22506*	E	25	M6	15	23	9
06250-22508	E	25	M8	15	23	13,5
06250-23008*	E	30	M8	16	28	14
06250-23208	E	32	M8	18	29	12
06250-23210	E	32	M10	18	29	16
06250-23508	E	36	M8	17	33	14
06250-23510	E	36	M10	17	33	14
06250-24008	E	40	M8	20	37,5	14
06250-24010*	E	40	M10	20	37,5	15
06250-24012	E	40	M12	20	37,5	21
06250-24510	E	45	M10	20	43	22
06250-24512	E	45	M12	20	43	21
06250-25010	E	50	M10	22	48	22
06250-25012*	E	50	M12	22	48	18

## Artikelübersicht

---