

Artikelbeschreibung/Produktabbildungen



Beschreibung

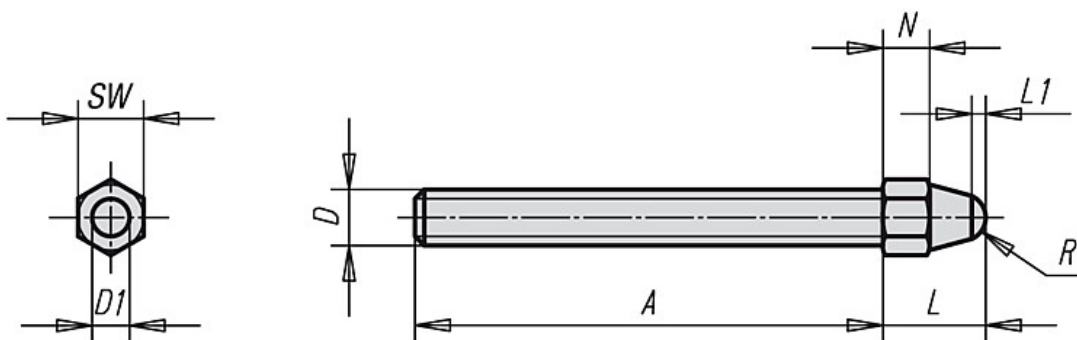
Werkstoff:

Stahl.

Ausführung:

brüniert. Kugelfläche einsatzgehärtet.

Zeichnungen



Artikelübersicht

Bestellnummer	A	D	D1	L	L1	N	R	SW	Gewicht ca. kg
K0901.106	50	M6	4	10	1,5	4	2,5	7	0,015
K0901.108	65	M8	6	14	1,5	6	3,75	10	0,040
K0901.110	85	M10	8	17	2	7	5	11	0,060
K0901.112	110	M12	10	20	2,5	8	6,25	13	0,110
K0901.116	130	M16	12	26	3	10	7,5	17	0,195