

ART. W806

RASTBOLZEN OHNE GEWINDE, AUS SCHWARZOXID STAHL SCHWEISSBAR

WERKSTOFF:

(4) Knopf gezackt aus verstärktem Poliyamid.
Nicht abnehmbar.

EINSÄTZE:

(3) Feder aus verzinktem Stahl.
(2) Korpus glatt gelocht aus Stahl, schweißbar.
(1) Raststift aus hochfestem, gehärtetem Stahl.

ACTUNG: Wir empfehlen, das Loch für die Aufnahme des Schaftes mit einer Toleranz von H7 auszuführen.

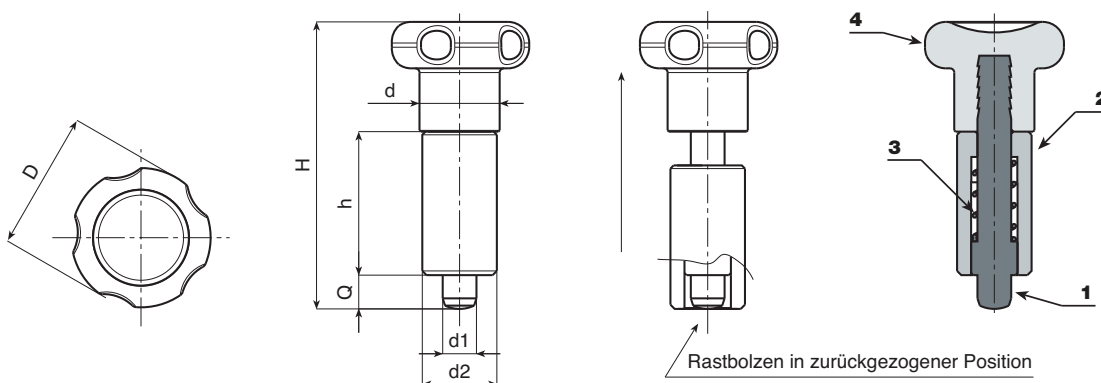
OBERFLÄCHEN:

(4) Satiniert, schwarz (RAL 9011).
(1,2) Blauoxydbehandelt.

10er-Packungen.

SONDERAUSFÜHRUNG:

- Auf Wunsch und ab bestimmten Abnahmemengen ist der Rastbolzen in den Farben aus der Tabelle S. 23 erhältlich.



Art.	D	H	h	d2	d	d1 ^{-0,02 -0,04}	Q	Gewicht (gr)
W806-5	22	45	22	12	12	05	5	23
W806-6	27	54	26	14	14	06	6	40
W806-8	33	68	34	18	19	08	8	84

