

ART. D214

BEDIENUNGSHANDRAD MIT DREI ARMEN MIT GLATTLOCH UND GEWINDELOCH

MATERIAL:

verstärktes Polyamid.
Öl und fettbeständig.

OBERFLÄCHE:

Satiniert.

FARBE DES HANDRADES:

Schwarz (RAL 9011).

MITTELSTOPFEN:

Grau Polyamid (RAL 7035 cod. 13).

ANDERE STOFFENFARBE:

Orange (RAL 2004 cod. 02).

Blau (RAL 5015 cod. 07).

Gelb (RAL 1021 cod. 10).

Rot (RAL 3000 cod. 16).

Grün (RAL 6024 cod. 17).

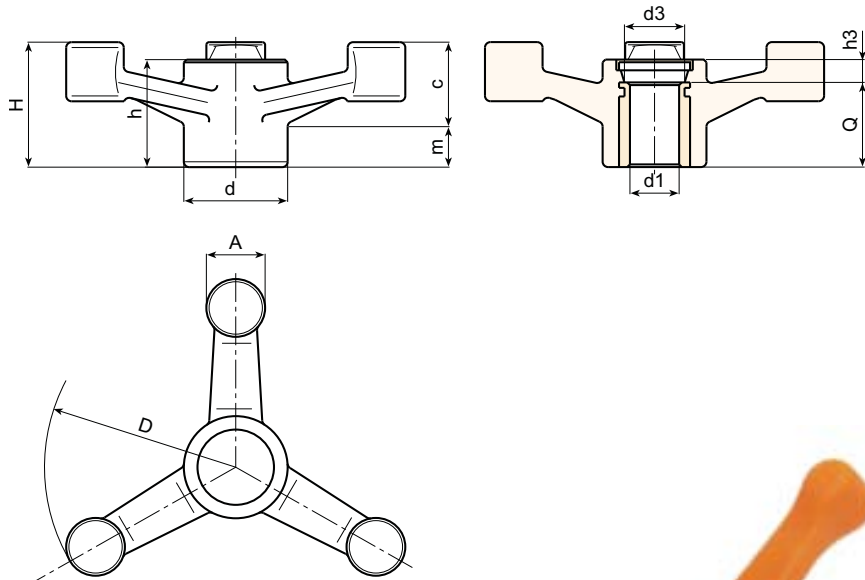
Schwarz (RAL 9011 cod. 01).

HAUPTZEINSAZ:

Version TD: Gelochte Durchgangsbuchse aus verzinktem Stahl mit Toleranz H7.

Version TM: Durchgehende Gewindebuchse aus verzinktem Stahl.

Für Befestigungssysteme, die Ausführung von Paßfedern oder Vierkantlöchern siehe die technischen Anmerkungen, die dem Katalog beiliegen.



SONDERAUSFÜHRUNGEN:

- Auf Anfrage und bei bestimmten Stückzahlen können die Einsätze mit dem Durchmesser der Öffnung d1 gemäß Zeichnung geliefert werden.
- Auf Anfrage und bei bestimmten Stückzahlen können die Einsätze aus anderem Material geliefert werden.
- Auf Anfrage und bei bestimmten Stückzahlen können die Einsätze mit einer anderen Beschichtung lieferbar.
- Auf Anfrage und ab bestimmten Abnahmemengen ist das Handradfarbe in Orange erhältlich (RAL 2004 cod. 02).

Version TD durchgehendem Glattloch.

Art.	D	H	h	d	m	c	A	h3	d3	d1 H7	Q	dm	Gewicht (gr)
D214-140 TD05	137	45	39,5	38	19	26	22	7,5	26	5 H9	32	22	200
D214-140 TD12	137	45	39,5	38	19	26	22	7,5	26	12	32	22	195
D214-180 TD05	177	56	42,5	38	20	35	23	10,5	26	5 H9	32	22	280
D214-180 TD18	177	56	42,5	38	20	35	23	10,5	26	18	32	22	270
D214-220 TD05	221	61	46	38	22	39	25	14	26	5 H9	32	22	340
D214-220 TD18	221	61	46	38	22	39	25	14	26	18	32	22	330

Maximal durch erneutes Drehen erhältlicher Durchmesser gleich dm.

Version TM durchgehendem Gewindeloch.

Art.	D	H	h	d	m	c	A	h3	d3	d1	Q	dm	Gewicht (gr)
D214-140 TM12	137	45	39,5	38	19	26	22	7,5	26	M12	32	22	197
D214-140 TM14	137	45	39,5	38	19	26	22	7,5	26	M14	32	22	195
D214-140 TM16	137	45	39,5	38	19	26	22	7,5	26	M16	32	22	193
D214-180 TM16	177	56	42,5	38	20	35	23	10,5	26	M16	32	22	275
D214-180 TM18	177	56	42,5	38	20	35	23	10,5	26	M18	32	22	270
D214-220 TM14	221	61	46	38	22	39	25	14	26	M14	32	22	335
D214-220 TM16	221	61	46	38	22	39	25	14	26	M16	32	22	333
D214-220 TM18	221	61	46	38	22	39	25	14	26	M18	32	22	330

