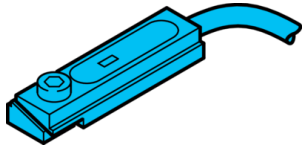


MZEK 25 PSLK

气缸传感器

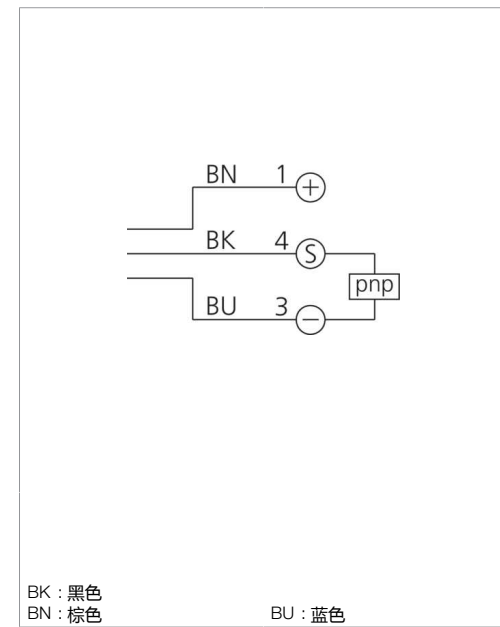
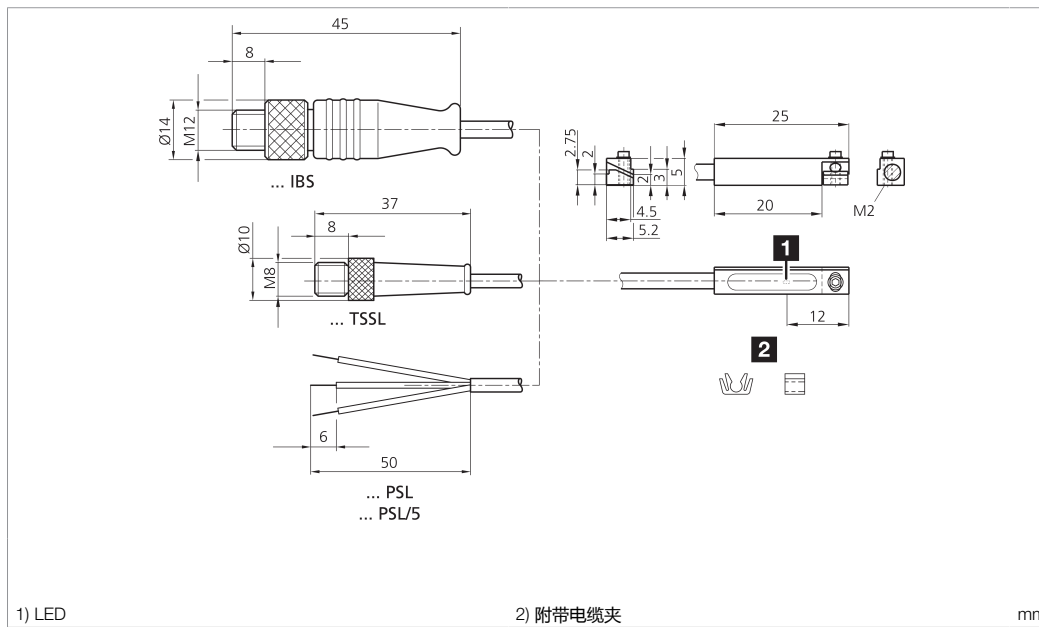


di-soric GmbH & Co. KG
 Steinbeisstraße 6
 DE-73660 Urbach
 Germany
 Tel: +49 (0) 7181/9879-0
 info@di-soric.com · www.di-soric.com

201137



版本 23.11.03, 保留变更权



技术数据	+20°C, 24 V DC
装配	T 型槽
工作电压	10 ... 30 V DC
开关输出端	pnp, 200 mA, NO
空载电流 (最大)	10 mA
外壳材料	锌压铸件
工作环境温度	-25 ... +70 °C
防护等级	IP 68, IP 67
连接	电缆, 2.5 m, 3 针

安全提示

一般安全提示
 警告！没有符合 2006/42/EU 和 EN 61496-1 /-2 标准的安全结构件！不得用于人身安全保护！不遵守规定会导致死亡或重伤危险！仅按规定使用！

Zylindersensor

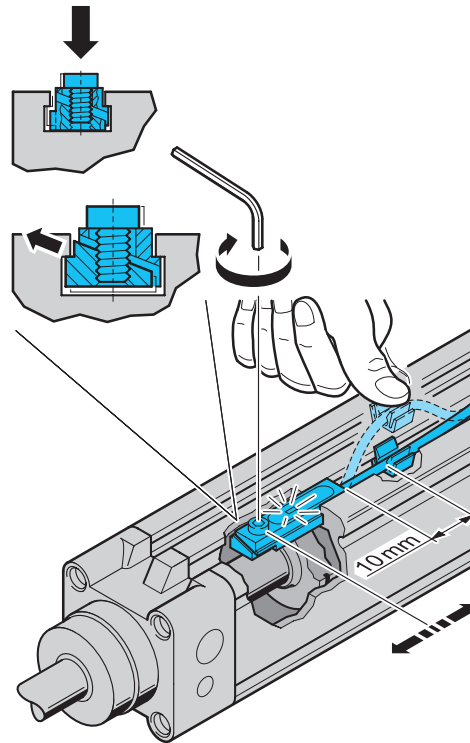
Cylinder Sensor

Détecteurs pour vérins

MZET 25...
MZRT 25...



MZEK 25...
MZRK 25...



MZET 28...

