

Artikelbeschreibung/Produktabbildungen



Beschreibung

Werkstoff:

Duroplast PF 31, schwarz.
Buchse Stahl, verzinkt.

Ausführung:

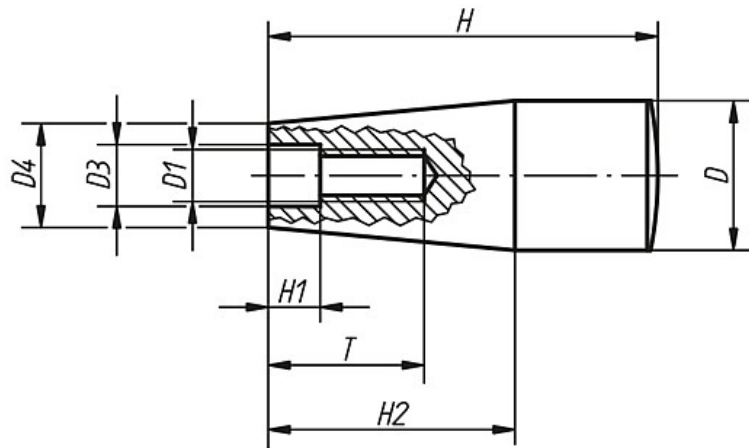
entgratet und hochglanzpoliert.

Hinweis:

Weitere Farben.

Zeichnungen

Form C
mit Pressstoffgewinde



Artikelübersicht

Bestellnummer	Form	D	D1	D3	D4	H	H1	H2	T
K0172.106	C	17	M6	6,2	15	45	2	26	14
K0172.108	C	17	M8	8,2	13	45	2	26	16
K0172.1081	C	23	M8	8,5	18	61	2	38	24
K0172.110	C	29	M10	10,5	21	71	3,5	42	28