

Artikelbeschreibung/Produktabbildungen



**Beschreibung**

**Werkstoff:**

Bolzen und Schäkel Edelstahl 1.4542.  
Druckknopf Edelstahl 1.4305.  
Kugeln Edelstahl 1.4125.  
Druckfeder Edelstahl 1.4310.

**Ausführung:**

Bolzen und Kugeln gehärtet und passiviert.

**Hinweis:**

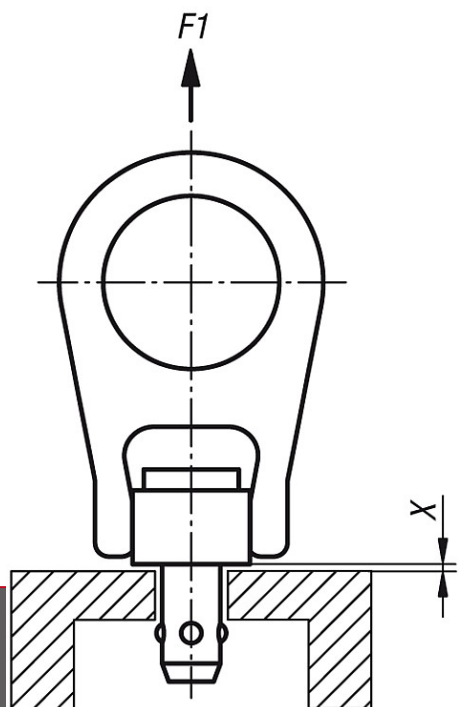
Schnell und einfach einsetzbares Tragelement mit beweglichem Schäkel und Sicherungssteg gegen unbeabsichtigtes Lösen. Durch Drücken des Druckknopfes können die Kugeln entriegelt werden. Wird der Druckknopf losgelassen, verriegeln die Kugeln sicher.

Korrosions- und witterungsbeständig.

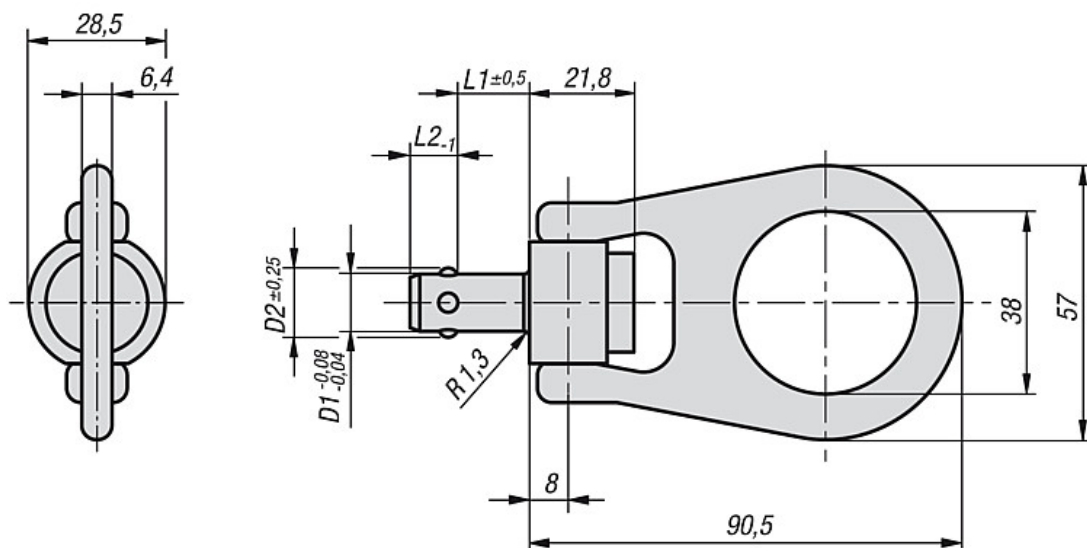
Hochfester, gehärteter Bolzen lässt extreme Belastungen mit höchstem Verschleißschutz zu. Temperatureinsatzbereich bis max. 250 °C.

CE zertifiziert.

Angaben X max. und F1 bei 5-facher Sicherheit.



**Zeichnungen**



**Artikelübersicht**

Bestellnummer	D1	D2	L1	L2	X max.	F1 kN	Aufnahmebohrung
<b>07782-2810X</b>	10	12	15/20/25/30/35/40/50/75	9	1,5	4,4	10 +0,1
<b>07782-2812X</b>	12	14,27	15/20/25/30/35/40/50/75/100	10	1,5	5,5	12 +0,1
<b>07782-2816X</b>	16	19	15/20/25/30/35/40/50/75/100	14	1,5	6,2	16 +0,1