

## Artikelbeschreibung/Produktabbildungen



### Beschreibung

#### Werkstoff, Ausführung:

Thermoplast, schwarzgrau. Stahlteile brüniert.

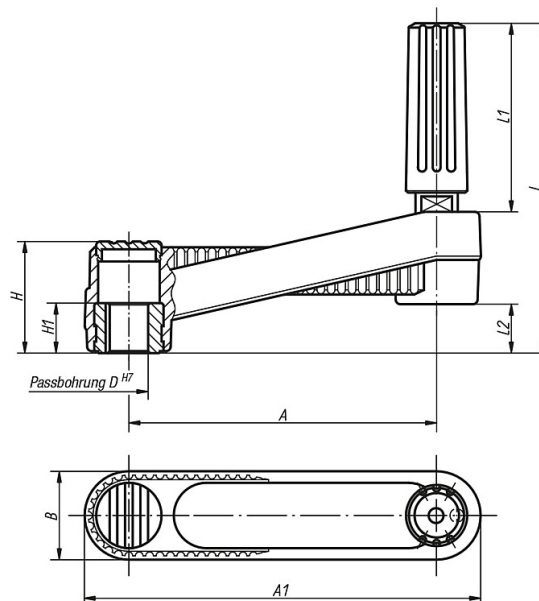
#### Hinweis:

Die Abdeckung der Nabe und der Zylindergriff drehbar werden unmontiert mitgeliefert.

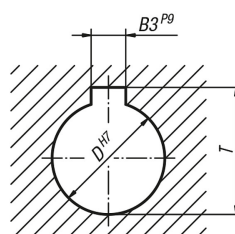
Zur Montage muss die Achse des Griffes in die Aufnahmebohrung eingeschraubt werden.

Die Handkurbeln können durch Querverstiftung oder mittels einer Zylinderschraube DIN 6912 und einer Scheibe DIN 7349 axial durch Passfederverbindung auf einer Welle befestigt werden.

## Zeichnungen



Nabennut nach DIN 6885-1



## Artikelübersicht

Bestellnummer	Ausführung	Größe	A	A1	B	D	H	H1	L	L1	L2	B3	T	Gewicht ca. kg
<b>06500-310802</b>	Passbohrung mit Nut	1	80	104	24	8	29	13	85,5	49	13	2	9	0,110
<b>06500-311003</b>	Passbohrung mit Nut	1	80	104	24	10	29	13	85,5	49	13	3	11,4	0,110
<b>06500-321003</b>	Passbohrung mit Nut	2	100	129	29	10	36	13	105	59,5	16	3	11,4	0,210
<b>06500-321204</b>	Passbohrung mit Nut	2	100	129	29	12	36	13	105	59,5	16	4	13,8	0,210
<b>06500-331204</b>	Passbohrung mit Nut	3	125	161	36	12	44	18,5	140	83,5	19,5	4	13,8	0,405
<b>06500-331405</b>	Passbohrung mit Nut	3	125	161	36	14	44	18,5	140	83,5	19,5	5	16,3	0,405