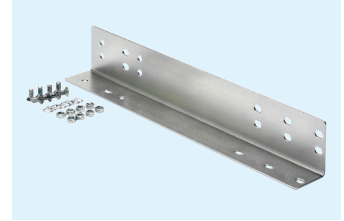


635xx

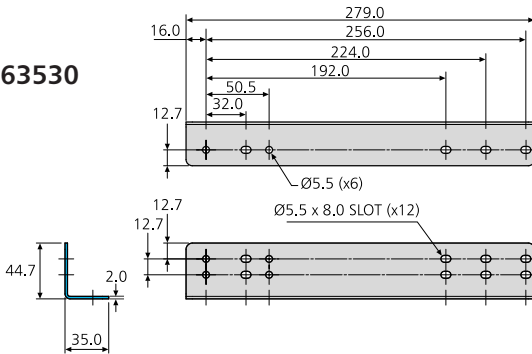
- Platform bracket kit for 5321/5321EC
- 4 bottom and 3 side mount options
- Fixing hardware included

- Kit d'équerres pour 5321/5321EC
- 4 options de montage sur plan horizontal et 3 options de montage sous plateau
- Livré avec visserie de montage

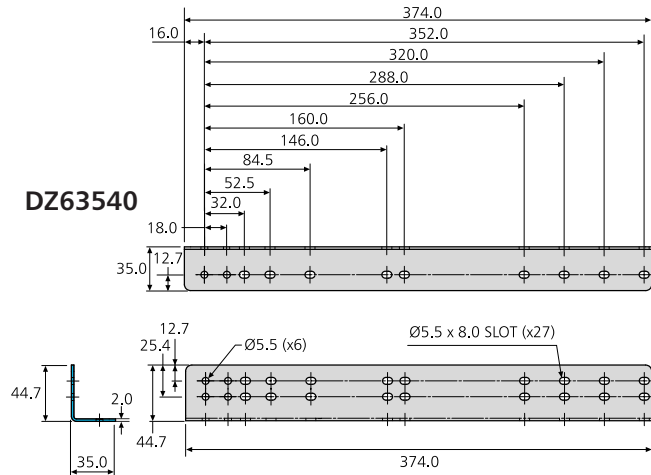
- Plattformwinkelsatz für 5321/5321EC
- Montagemöglichkeiten: 4 unten und 3 seitlich
- Befestigungselemente Inbegriffen



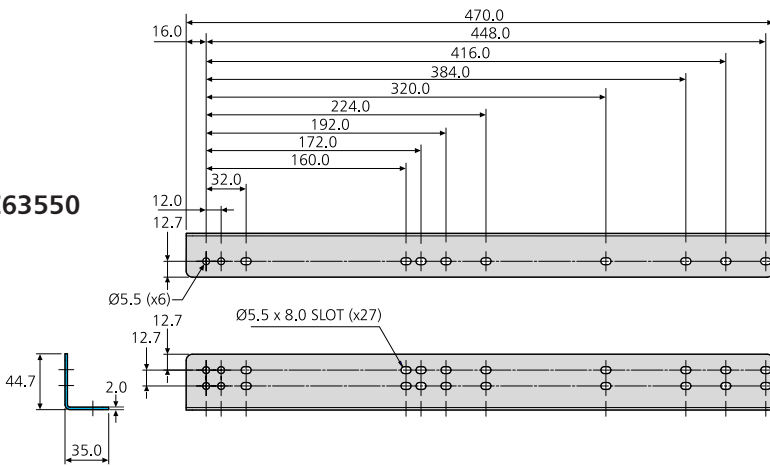
DZ63530



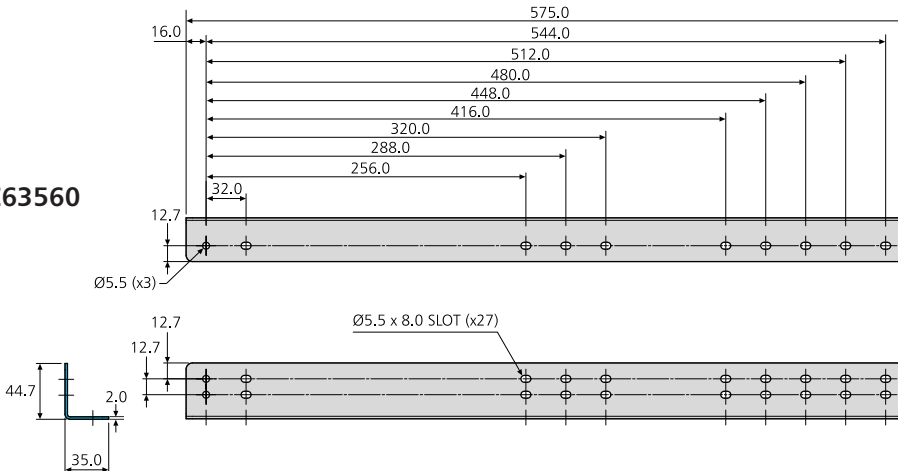
DZ63540



DZ63550



DZ63560



635xx	kg
	W
DZ63530	0.66
DZ63540	0.89
DZ63550	1.12
DZ63560	1.37

Kit includes:

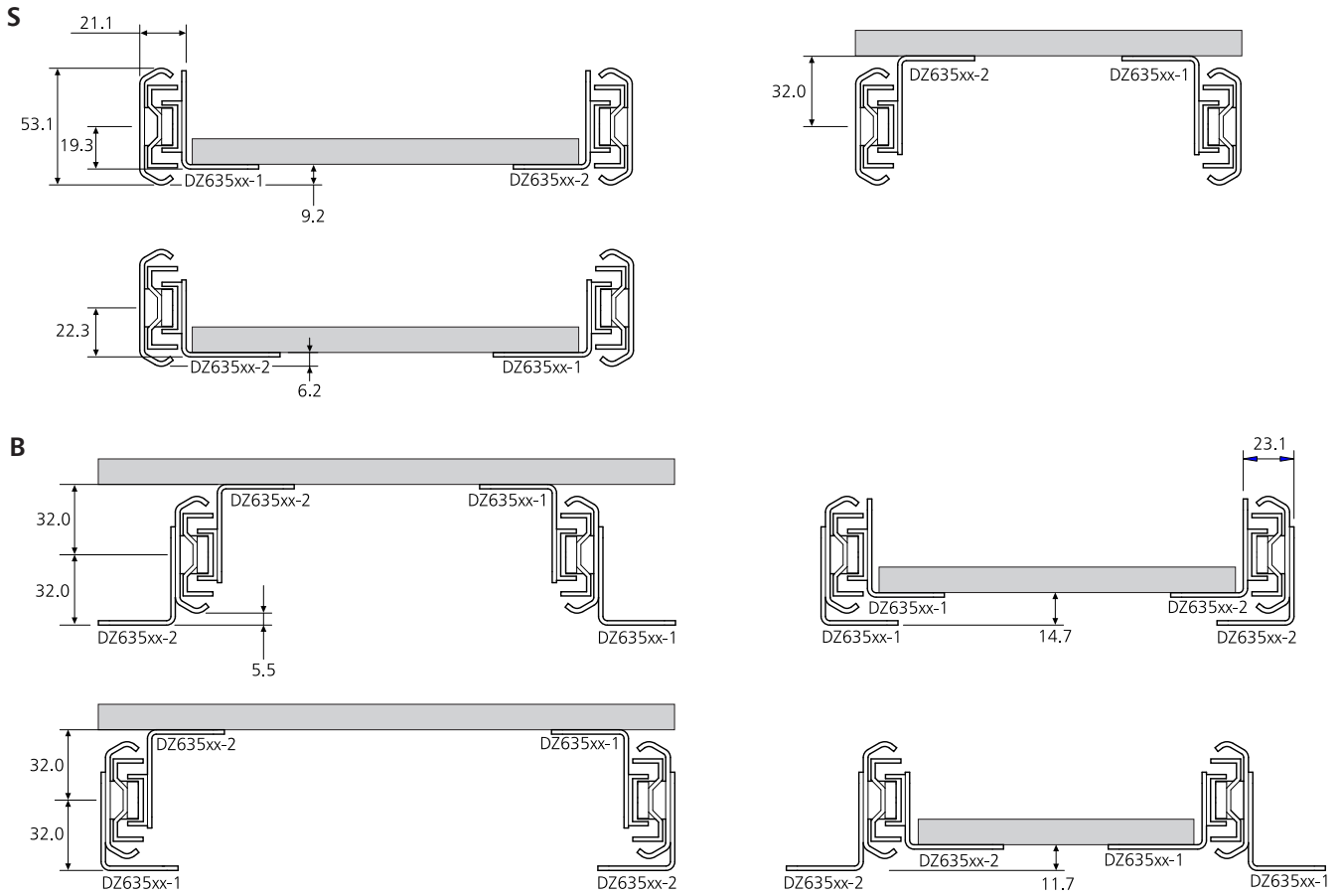
- 2 x brackets
- 8/10/12 x countersunk bolts, M5x10
- 8/10/12 x nuts, M5
- 8/10/12 x washers, M5

Le kit comprend:

- 2 x équerres
- 8/10/12 x boulons à tête fraisée, M5x10
- 8/10/12 x écrous, M5
- 8/10/12 x rondelles, M5

Bausatz besteht aus:

- 2 x Winkel
- 8/10/12 x Senkkopfschrauben, M5x10
- 8/10/12 x Muttern, M5
- 8/10/12 x Unterlegscheiben, M5



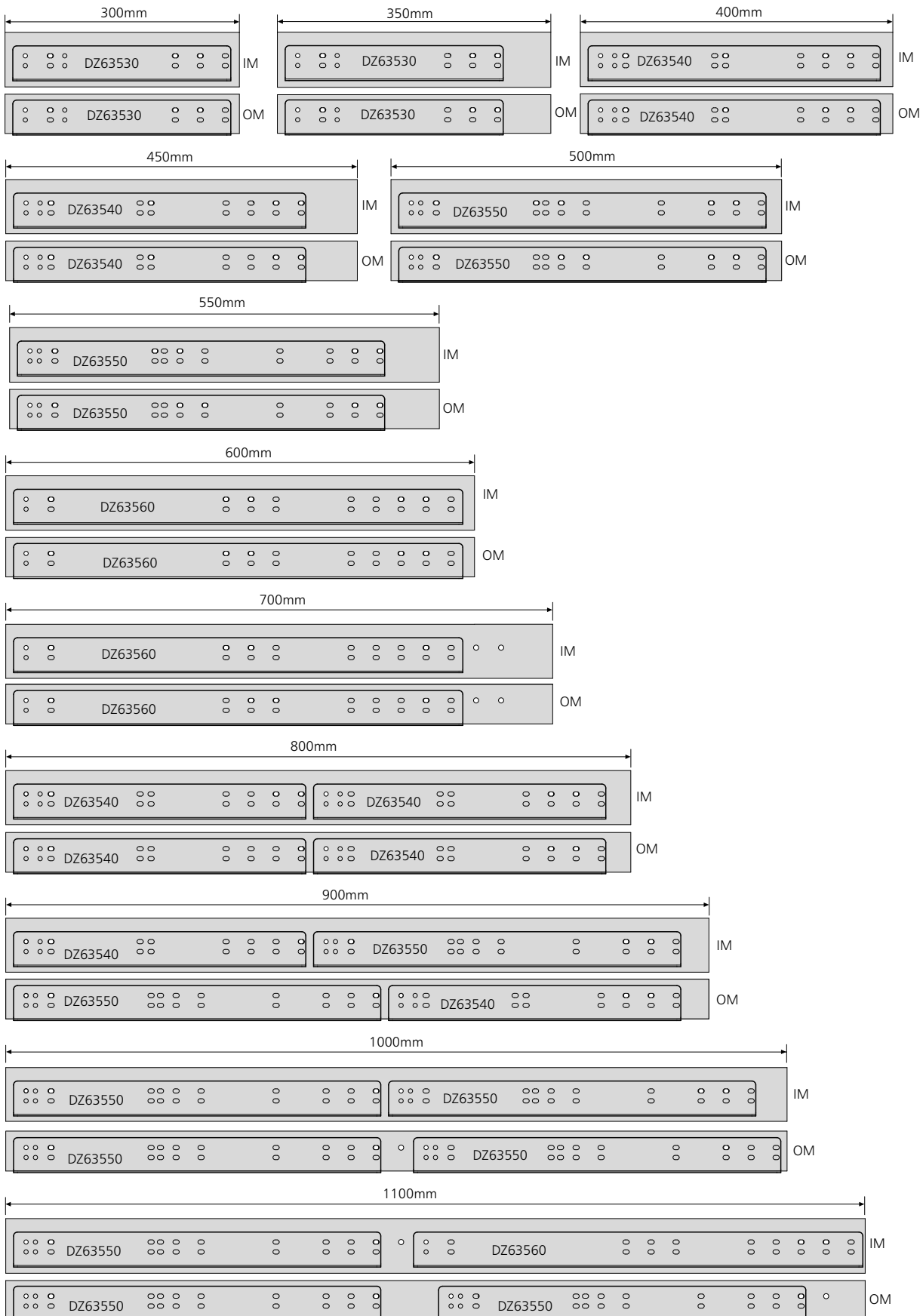
Four bracket lengths can be used, either individually or in combination, to cover all slide lengths. See charts to determine number of bracket kits required.

On peut utiliser des équerres en quatre longueurs différentes, soit individuellement soit en combinaison pour convenir à toutes les longueurs de glissière. Pour déterminer le nombre de kits d'équerres requis, voir le tableau.

Vier Winkellängen können benutzt werden, entweder individuell oder kombiniert, um sämtliche Schienenlängen abzudecken. Zur Ermittlung der Anzahl benötigter Winkelbausätze siehe nachstehende Tabelle.

5321/5321EC	DZ63530		DZ63540		DZ63550		DZ63560	
	S	B	S	B	S	B	S	B
DZ5321-0030	1	2	-	-	-	-	-	-
DZ5321-0035	1	2	-	-	-	-	-	-
DZ5321-0040	-	-	1	2	-	-	-	-
DZ5321-0045	-	-	1	2	-	-	-	-
DZ5321-0050	-	-	-	-	1	2	-	-
DZ5321-0055	-	-	-	-	1	2	-	-
DZ5321-0060	-	-	-	-	-	-	1	2
DZ5321-0070-A	-	-	-	-	-	-	1	2
DZ5321-0080-A	-	-	2	4	-	-	-	-
DZ5321-0090-A	-	-	1	2	1	2	-	-
DZ5321-0100-A	-	-	-	-	2	4	-	-
DZ5321-0110-A	-	-	-	-	1	3	1	1
DZ5321-0040EC	-	-	1	2	-	-	-	-
DZ5321-0045EC-A	-	-	1	2	-	-	-	-
DZ5321-0050EC	-	-	-	-	1	2	-	-
DZ5321-0055EC	-	-	-	-	1	2	-	-
DZ5321-0060EC	-	-	-	-	1	2	1	2
DZ5321-0070EC-A	-	-	-	-	-	-	1	2
DZ5321-0080EC-A	-	-	2	4	-	-	-	-
DZ5321-0090EC-A	-	-	2	4	-	-	-	-
DZ5321-0100EC-A	-	-	2	4	-	-	-	-
DZ5321-0110EC-A	-	-	-	1	2	3	-	-

5321



5321EC

**Notes:**

- Customer supplies hardware to mount brackets to base and/or platform/drawer
- Cold rolled steel
- Dimensions for reference only

S = Side-Mount

B = Bottom-Mount

IM = Inner member

OM = Outer member

Notes:

- Visserie pour monter les équerres sur la base et/ou le plateau/le tiroir non fournie
- Acier laminé à froid
- Dimensions indiquées à titre de référence seulement

S = Sous plateau

B = Sur plan horizontal

IM = Brin intérieur

OM = Brin extérieur

Hinweise:

- Kunde stellt Kleinteile zur Montage von Winkeln an Basis und/oder Plattform/Lade
- Kaltgewalzter Stahl
- Abmessungen nur orientierungshalber gezeigt

S = Seitenmontage

B = Montage unten

IM = Innenschiene

OM = Außenschiene