

Artikelbeschreibung/Produktabbildungen

**Beschreibung****Werkstoff:**

Werkzeugstahl.

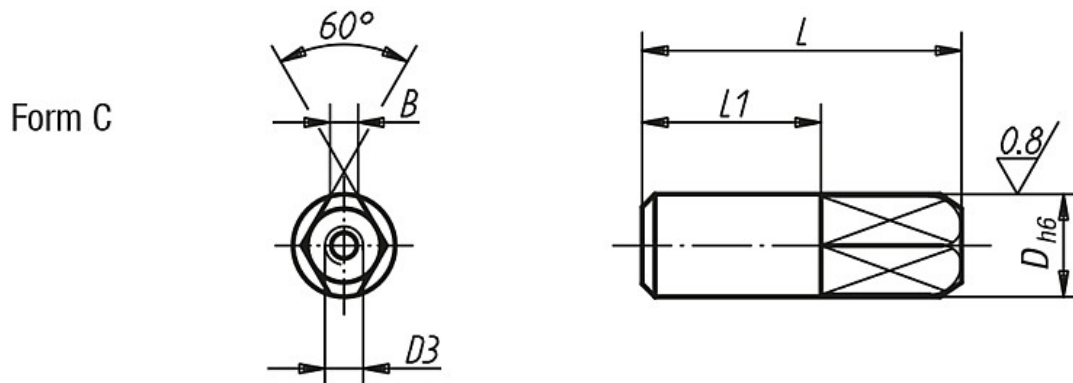
Ausführung:

gehärtet und geschliffen (HRC 56 +2).

Hinweis:

Mit einem Abziehwerkzeug lassen sich die Aufnahmebolzen leicht herausnehmen.

Zeichnungen



Artikelübersicht

| Bestellnummer | Form | D | D3 | L | L1 | B |
|---------------|------|----|----|----|----|-----|
| 03105-082 | C | 8 | M3 | 25 | 14 | 2,2 |
| 03105-102 | C | 10 | M3 | 30 | 17 | 3 |
| 03105-122 | C | 12 | M5 | 34 | 20 | 3,5 |
| 03105-162 | C | 16 | M5 | 42 | 26 | 5 |
| 03105-202 | C | 20 | M5 | 47 | 30 | 6 |
| 03105-252 | C | 25 | M5 | 49 | 30 | 8 |