

Artikelbeschreibung/Produktabbildungen



Beschreibung

Werkstoff:

Stahl.

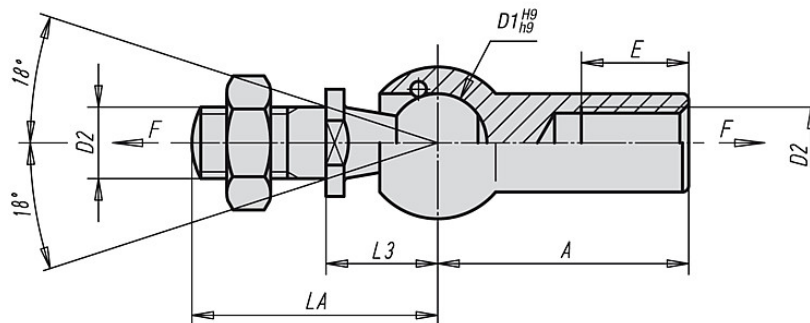
Ausführung:

verzinkt und chromatiert.

Auf Anfrage:

Axialgelenke mit höheren Auszugskräften sowie Linksgewinde.

Zeichnungen



Artikelübersicht

Bestellnummer	D1	D2	A	LA	L3	E	Auszugskraft F N	Gewicht ca. kg
K0715.08	8	M5	22	19,2	9	10,2	30	0,015
K0715.10	10	M6	25	23,5	11	11,5	40	0,025
K0715.13	13	M8	30	29,5	13	14	60	0,053
K0715.16	16	M10	35	36	16	15,5	80	0,104
K0715.19	19	M14x1,5	45	48	20	21,5	100	0,221