

Artikelbeschreibung/Produktabbildungen



Beschreibung

Werkstoff:

Gehäuse Zinkdruckguss.
Griff, Unterlagen und Nutfixierungen Thermoplast PA.
Bolzen Edelstahl.

Ausführung:

Gehäuse silber lackiert.
Griff, Unterlagen und Nutfixierungen schwarz.
Bolzen blank.

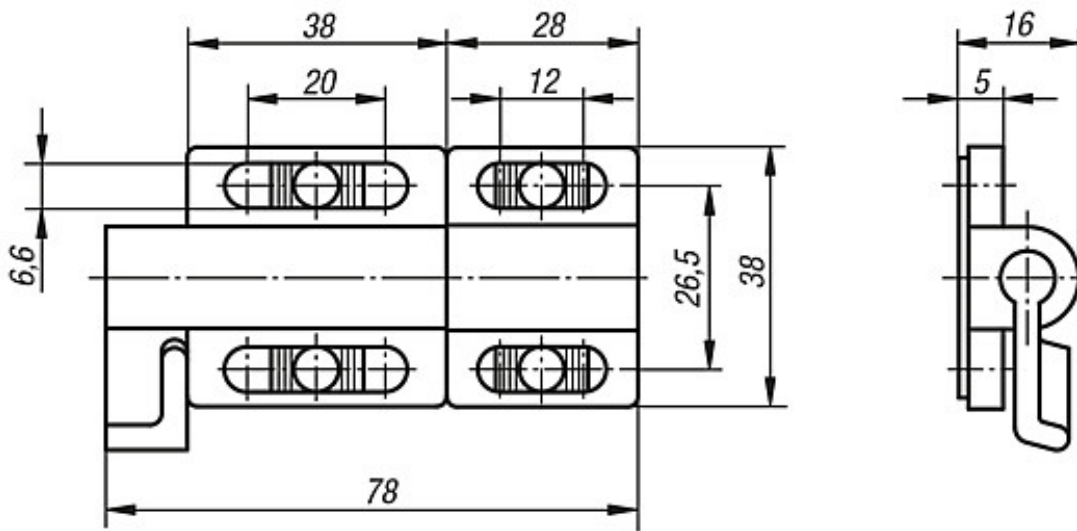
Hinweis:

Gefedeter Schließkolben.

Im Lieferumfang enthalten sind:

- für die Montage auf ebenen Flächen 2 Unterlagen.
- für die Montage auf Profilen mit Nut je 2 Nutfixierungen (für 8 bzw. 10 mm Nut).

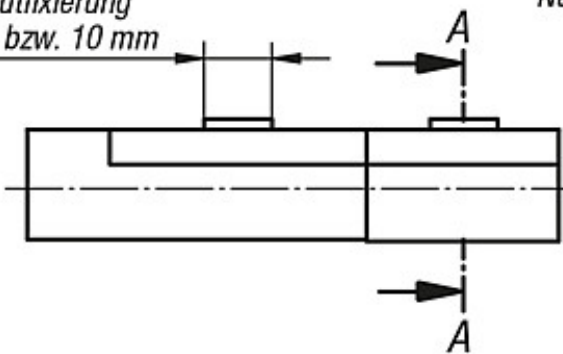
Zeichnungen



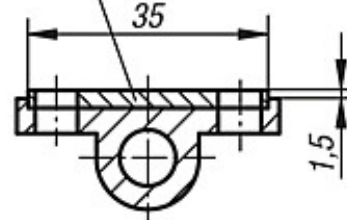
Schnitt A-A

Schnitt A-A

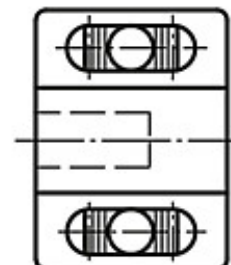
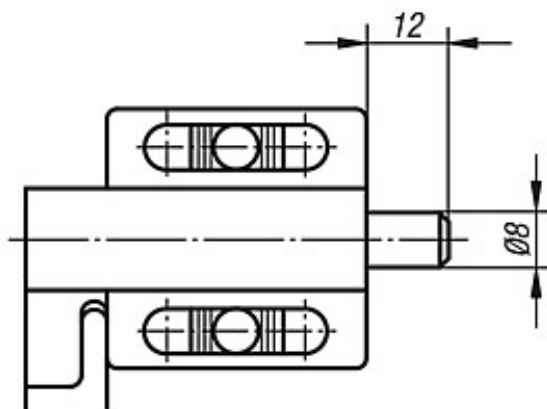
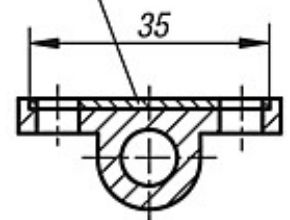
Nutfixierung
8 bzw. 10 mm



Nutfixierung



Unterlage



Artikelübersicht

Bestellnummer	Federkraft Anfang F1 ca. N	Federkraft Ende F2 ca. N	Gewicht ca. kg
03102-38038028	5	15	0,120