

Artikelbeschreibung/Produktabbildungen



Beschreibung

Werkstoff:

Stahl.

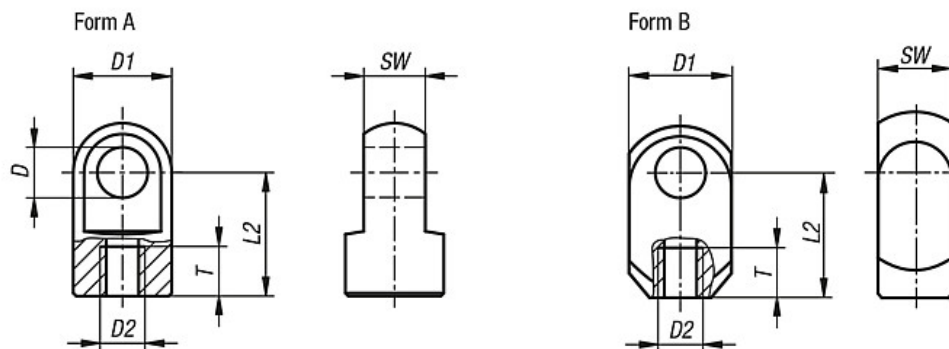
Ausführung:

verzinkt.

Hinweis:

Gelenkaugen mit Innengewinde.

Zeichnungen



Artikelübersicht

Bestellnummer	Form	D	D1	D2	L2	SW	T	Gewicht ca. kg
27618-03504111	A	4,1	8	M3,5	11	4	6	0,003
27618-0506116	A	6,1	10	M5	16	3	8	0,021
27618-0508116	B	8,1	15	M5	16	10	8	0,021
27618-0808119	A	8,1	14	M8	19	10	11	0,017
27618-1008127	A	8,1	18	M10	27	10	12	0,038