

Artikelbeschreibung/Produktabbildungen



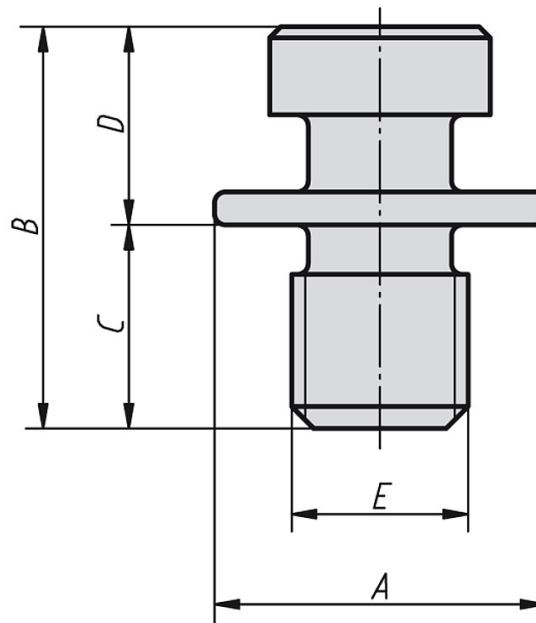
Beschreibung

Werkstoff:
Vergütungsstahl.

Ausführung:
brüniert.

Hinweis:
Die Verbindungsschraube, kurz wird zum schnellen Positionieren und Spannen der Spanneinheiten auf dem Positionierelement verwendet.
Siehe Anwendungsbeispiel K0843.

Zeichnungen



Artikelübersicht

Bestellnummer	A	B	C	D	E	Gewicht ca. kg
K0844.12020	23	27,5	14	13,5	M12	0,03
K0844.16025	28	35	19	16	M16	0,06

Artikelübersicht
