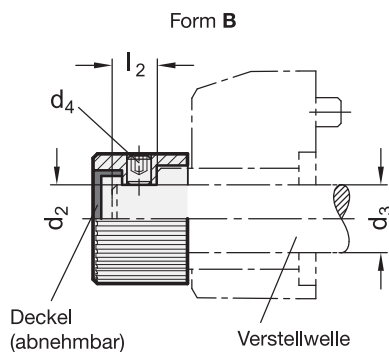


3 Form

- A Wellen-Ø $d_2 <$ Bohrungs-Ø d_3
- B Wellen-Ø $d_2 =$ Bohrungs-Ø d_3



1

2

d ₁	d ₂ H9 Bohrung B des Drehknopfes = Wellen-Ø						d ₃ Bohrungs-Ø des Stellungsanzeigers	d ₄ Druckschraube mit Innensechskant	l ₁	l ₂ Länge der herausragenden Welle		für Stellungsanzeiger
	Form A			Form B						min.	max.	
22	B 6	B 8	-	-	-	B 10	10	M 4	15,5	4,5	9,6	GN 955
27	B 6	B 8	B 10	B 12	-	B 14	14	M 5	19,5	6	11,3	GN 954 / GN 9054
42	B 10	B 12	B 14	B 15	B 16	B 20	20	M 6	24	6,5	15	GN 953 / GN 9053

Ausführung

- Aluminium eloxiert, schwarz
- Edelstahl-Gewindestift DIN 916 mit Innensechskant und Ringschneide
- Deckel Kunststoff, hellgrau
- ISO-Passungen → Seite 1873
- RoHS

Hinweis

Drehknöpfe GN 957 werden in Verbindung mit Stellungsanzeigern eingesetzt, wenn die Verstellung über einen Drehknopf erfolgt.

Gleichzeitig erfolgt eine Anpassung an den Durchmesser d_2 der Verstellwelle, so dass der Einsatz von Reduzierbuchsen GN 952.1 entfällt.

siehe auch...

- *Stellungsanzeiger GN 953* → Seite 388
- *Stellungsanzeiger GN 954* → Seite 390
- *Stellungsanzeiger GN 955* → Seite 392
- *Stellungsanzeiger GN 9053* → Seite 394
- *Stellungsanzeiger GN 9054* → Seite 396

Bestellbeispiel

GN957-27-B8-A

1	d ₁
2	d ₂
3	Form