

## Artikelbeschreibung/Produktabbildungen

### Beschreibung

**Werkstoff:**

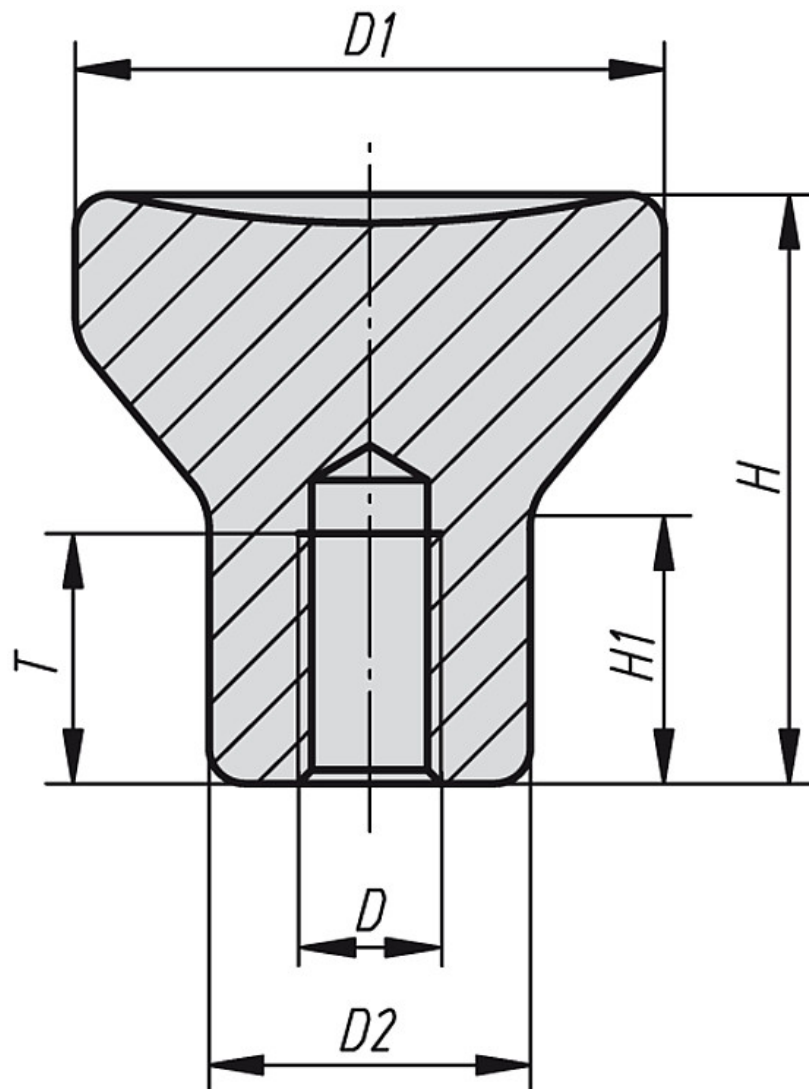
Edelstahl, elektrolytisch poliert.  
Stahl, verzinkt und blau chromatiert.

**Auf Anfrage:**

Pilzknöpfe mit Außengewinde.



## Zeichnungen



## Artikelübersicht

Bestellnummer Stahl	Bestellnummer Edelstahl	D	D1	D2	H	H1	T	Gewicht ca. kg
K0250.0902	K0250.902	M2	14	8	14	6,7	4	0,009
K0250.0003	K0250.003	M3	18	10	18	8,6	7,5	0,019
K0250.0104	K0250.104	M4	21	12	21	10	10	0,030
K0250.0105	K0250.105	M5	21	12	21	10	12,5	0,030
K0250.0206	K0250.206	M6	25	14	25	12	12	0,049
K0250.0308	K0250.308	M8	33	18	33	16	16	0,113
K0250.0410	K0250.410	M10	40	24	40	18,7	20	0,217