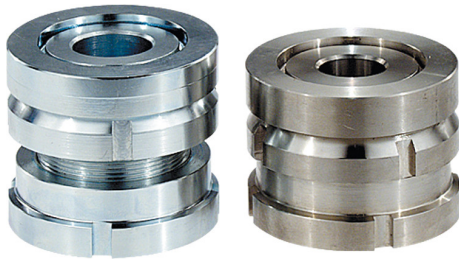


**Artikelbeschreibung/Produktabbildungen**



**Beschreibung**

**Werkstoff:**

Normalausführung 1.7225, Edelstahlausführung 1.4305.

**Ausführung:**

Normalausführung galvanisch verzinkt, blau chromatiert. Edelstahlausführung blank.

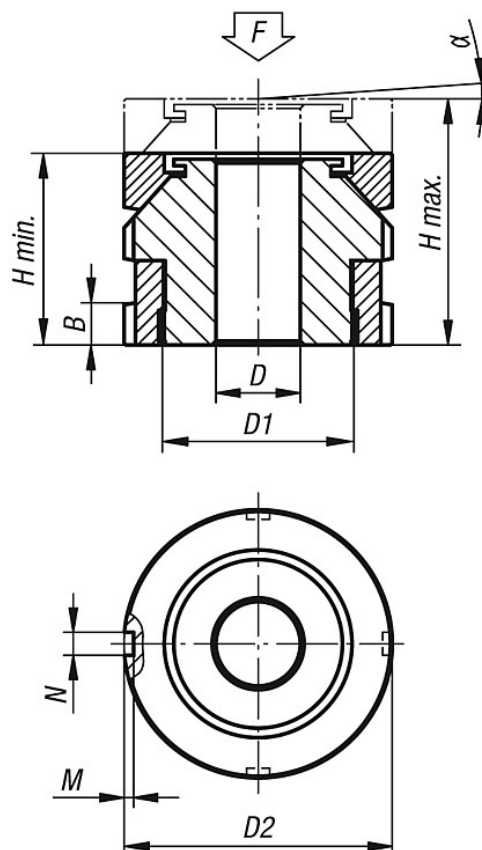
**Hinweis:**

Die Kugel-Ausgleichselemente finden dort Verwendung, wo es um die Aufstellung und das Ausrichten von Motoren, Aggregaten, Antriebselementen und Fertigungsstraßen geht. Durch die Kugelausgleichsscheiben kann eine exakte Anlage bei der Montage von schrägen Auflageflächen bis zu einem Neigungswinkel von ca. 4° erfolgen.

**Zubehör:**

Kugel-Ausgleichs-Scheiben 07460

**Zeichnungen**



**Artikelübersicht**

Bestellnummer	Material	D	für Schraube	D1	D2	H min.	H max.	B	N	M	F kN	
27705-0406	Stahl	6,6	M6	M15x1	25	22	26	5	4	2	4°	40
27705-0506	Stahl	6,6	M6	M20x1	32	26	31	6	4	2	4°	65
27705-0508	Stahl	9	M8	M20x1	32	26	31	6	4	2	4°	65
27705-0510	Stahl	11	M10	M20x1	32	26	31	6	4	2	4°	65
27705-0710	Stahl	11	M10	M30x1,5	45	34	41	7	5	2	4°	120
27705-0712	Stahl	13,5	M12	M30x1,5	45	34	41	7	5	2	4°	120
27705-0716	Stahl	17,5	M16	M30x1,5	45	34	41	7	5	2	4°	120
27705-0916	Stahl	17,5	M16	M40x1,5	58	44	53	9	6	2,5	4°	210
27705-0920	Stahl	22	M20	M40x1,5	58	44	53	9	6	2,5	4°	210
27705-0924	Stahl	26	M24	M40x1,5	58	44	53	9	6	2,5	4°	210
27705-1020	Stahl	22	M20	M50x1,5	70	50	60	11	6	2,5	4°	330
27705-1024	Stahl	26	M24	M50x1,5	70	50	60	11	6	2,5	4°	330
27705-1030	Stahl	33	M30	M50x1,5	70	50	60	11	6	2,5	4°	330
27705-1224	Stahl	26	M24	M60x2	80	56	68	11	7	3	4°	495
27705-1230	Stahl	33	M30	M60x2	80	56	68	11	7	3	4°	495
27705-04061	Edelstahl	6,6	M6	M15x1	25	22	26	5	4	2	4°	27,1
27705-05061	Edelstahl	6,6	M6	M20x1	32	26	31	6	4	2	4°	43,4
27705-05081	Edelstahl	9	M8	M20x1	32	26	31	6	4	2	4°	43,4
27705-05101	Edelstahl	11	M10	M20x1	32	26	31	6	4	2	4°	43,4
27705-07101	Edelstahl	11	M10	M30x1,5	45	34	41	7	5	2	4°	84
27705-07121	Edelstahl	13,5	M12	M30x1,5	45	34	41	7	5	2	4°	84
27705-07161	Edelstahl	17,5	M16	M30x1,5	45	34	41	7	5	2	4°	84
27705-09161	Edelstahl	17,5	M16	M40x1,5	58	44	53	9	6	2,5	4°	148
27705-09201	Edelstahl	22	M20	M40x1,5	58	44	53	9	6	2,5	4°	148
27705-09241	Edelstahl	26	M24	M40x1,5	58	44	53	9	6	2,5	4°	148
27705-10201	Edelstahl	22	M20	M50x1,5	70	50	60	11	6	2,5	4°	225
27705-10241	Edelstahl	26	M24	M50x1,5	70	50	60	11	6	2,5	4°	225
27705-10301	Edelstahl	33	M30	M50x1,5	70	50	60	11	6	2,5	4°	225
27705-12241	Edelstahl	26	M24	M60x2	80	56	68	11	7	3	4°	323
27705-12301	Edelstahl	33	M30	M60x2	80	56	68	11	7	3	4°	323