

## Artikelbeschreibung/Produktabbildungen



### Beschreibung

#### Werkstoff, Ausführung:

Gehäuse Kunststoff.  
Hohlwelle Stahl, brüniert.  
Sichtfenster LCD-Anzeige.  
Gewindestift Stahl, schwarz.

#### Hinweis:

Die elektronischen Positionsanzeiger bieten weiterreichende Möglichkeiten gegenüber den mechanischen Positionsanzeigern, denn sie bilden Winkel ebenso ab wie ungewöhnliche Spindelsteigungen und registrieren dabei jeden Bruchteil einer Spindelverstellung.

\* Freie Programmierbarkeit der Parameter mit der Programmier-Software 21922-09.

#### Technische Daten:

LCD-Display mit 5 Stellen  
Ziffernhöhe ca. 11,5 mm  
Anzeigebereich von -19999 ... 99999  
Hohlwellen-Ø 30 H7 mm  
Arbeitstemperatur -10 °C bis +60 °C  
Lagertemperatur -30 °C bis +80 °C  
Drehzahl max. 600 U/min  
Batterie Lithium Knopfzelle 3V, Typ CR2032. Lebensdauer ca. 6 Jahre  
Vibrationsfestigkeit nach DIN IEC 68-2-6 10 g / (5 ... 150 Hz), 20 g / (100 ... 2000 Hz)  
Schockfestigkeit nach DIN IEC 68-2-27 30 g / 15 ms  
EMV DIN EN 61000-4-2; DIN EN 61000-4-4  
Schutzart IP 51

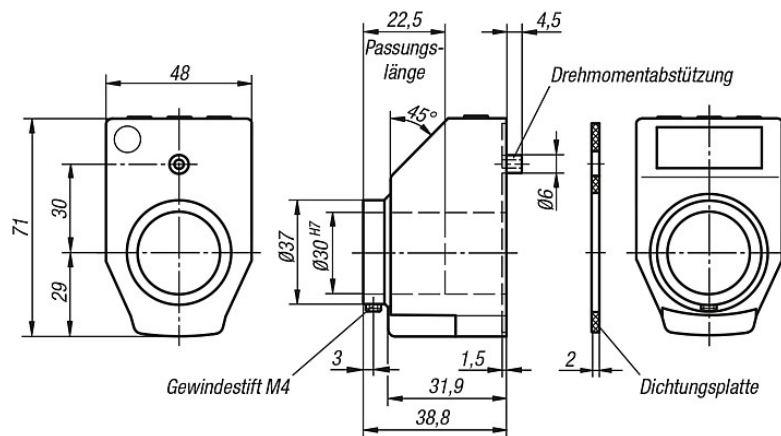
#### Merkmale:

Anzeigewerte und Kommastelle frei programmierbar  
Linear- oder Winkelmodus  
Funktionstaste für Nullsetzung  
Funktionstaste für Umschaltung zwischen Absolutmaß und Kettenmaß  
Programmierung eines Offsetwerts direkt am Gerät  
einfacher Batteriewechsel

#### Zubehör:

Reduzierhülsen 21940  
Programmier-Software 21922-09

Zeichnungen



Artikelübersicht

Bestellnummer	Farbe	Einbaulage	Steigung	Anzeige nach einer Umdrehung	Kommastelle	Zählrichtung	Nullstellung	Bestellnummer Software
21922-12	schwarz	1	frei programmierbar	frei programmierbar	frei programmierbar	frei programmierbar	frei programmierbar	21922-09
21922-32	schwarz	3	frei programmierbar	frei programmierbar	frei programmierbar	frei programmierbar	frei programmierbar	21922-09
21922-13	rot	1	frei programmierbar	frei programmierbar	frei programmierbar	frei programmierbar	frei programmierbar	21922-09
21922-33	rot	3	frei programmierbar	frei programmierbar	frei programmierbar	frei programmierbar	frei programmierbar	21922-09