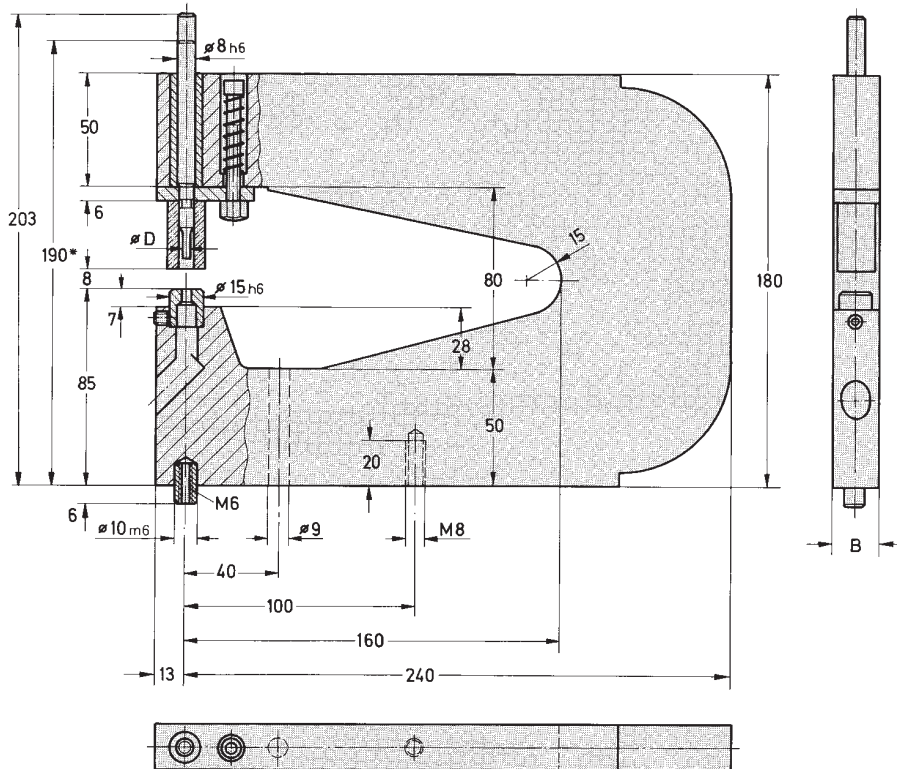




nur Rundschnitt ●
 Loch-Ø bei BL 3 2-7 mm¹⁾
 Loch-Ø bei BL 5, max. 5 mm
 Materialstärke bei St 60 0,3-5 mm
¹⁾ Loch-Ø 6 bis 7 mm nur in Materialstärke bis 3 mm.

Lochwerkzeuge (Stempel und Matrize) separat bestellen
 siehe Tabelle unten
Zubehör siehe Kapitel Zubehör



* Stempelunterkante und Matrizenoberkante bündig

Locheinheit ohne Lochwerkzeuge					Lochwerkzeuge separat bestellen		
Bestell-Nr.	Ausladung	Loch-Ø D	Breite B	Gewicht ~ [kg]	Schneidsatz Bestell-Nr.	Rundloch ●	
						Stempel Bestell-Nr.	Matrize Bestell-Nr.
100-160	160	2-7	20	5,2	500-Ø-BL-ST	300-Ø	400-Ø-BL-ST

in Bestell-Nr. einfügen: Ø=Loch-Ø, BL=Materialstärke, ST=Werkstoff und Festigkeit. Siehe auch **Lochwerkzeuge**