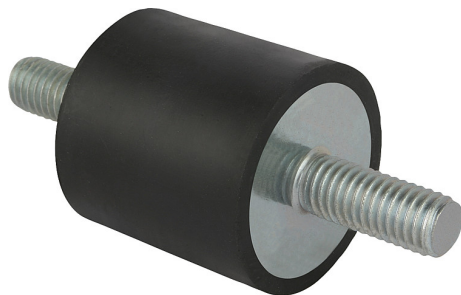


Artikelbeschreibung/Produktabbildungen



Beschreibung

Werkstoff, Ausführung:

Metallteile Stahl verzinkt, Festigkeit 5.6.

Elastomer Naturkautschuk, Härte mittel, 55° Shore A.

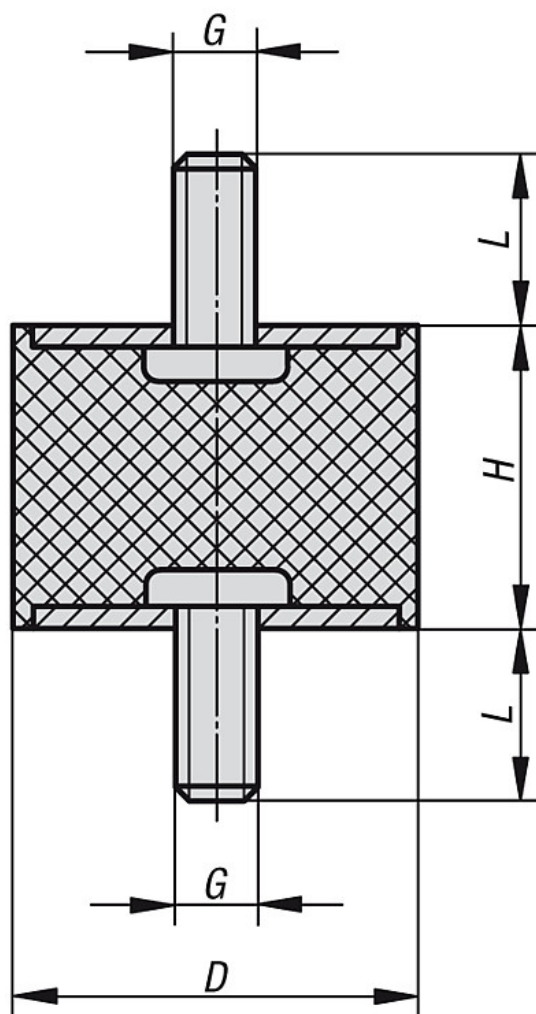
Hinweis:

Die Gummi-Metall-Puffer sind weit verbreitete Konstruktionselemente für elastische Lagerungen. Sie finden unter anderem Verwendung bei der Lagerung von Aggregaten, Motoren, Kompressoren, Pumpen und Prüfmaschinen.

Temperaturbereich:

-30 °C bis +80 °C.

Zeichnungen



Artikelübersicht

Bestellnummer	D	G	L	H	Gewicht ca. g
26100-00800855	8	M3	6	8	1,0
26100-01001055	10	M4	10	10	3,2
26100-01001555	10	M4	10	15	3,9
26100-01500855	15	M4	10	8	6,0
26100-01501055	15	M4	10	10	6,4
26100-01501555	15	M4	10	15	7,8
26100-02000855	20	M6	18	8	15,0
26100-02001055	20	M6	18	10	15,0
26100-02001555	20	M6	18	15	20,0
26100-02002055	20	M6	18	20	19,0
26100-02002555	20	M6	18	25	20,0
26100-02501055	25	M6	18	10	20,0
26100-02501555	25	M6	18	15	27,5
26100-02502055	25	M6	18	20	30,0
26100-02502555	25	M6	18	25	32,0
26100-02503055	25	M6	18	30	40,0
26100-03001555	30	M8	23	15	37,0
26100-03002055	30	M8	23	20	56,0
26100-03002555	30	M8	23	25	58,0
26100-03003055	30	M8	23	30	65,0
26100-03004055	30	M8	23	40	74,0
26100-04001555	40	M8	23	15	79,0
26100-04002055	40	M8	23	20	82,0
26100-04003055	40	M8	23	30	102,0
26100-04004055	40	M8	23	40	115,0
26100-05002055	50	M10	28	20	141,0
26100-05002555	50	M10	28	25	155,0
26100-05003055	50	M10	28	30	163,0
26100-05004055	50	M10	28	40	178,0
26100-05005055	50	M10	28	50	199,0
26100-06004055	60	M10	28	40	231,0
26100-07004555	70	M10	28	45	401,0
26100-07502555	75	M12	37	25	369,0
26100-07504055	75	M12	37	40	420,0
26100-07505055	75	M12	37	50	483,0
26100-07505555	75	M12	37	55	514,0