

MA

Ausziehbare Tragegriffe MA

Für Messgeräte, Koffer und ähnliche Anwendungsbereiche.

Ausführung:
Griffstücke aus Weichplastik, schwarz, Typen MA-23, mit innenliegender Stahlfeder.

Abdeckkappen Stahl, vernickelt.

Tragkraft:
min. 300 N.

Pull out Carrying Handles MA

For instruments, cases and similar applications.

Version:
Black handles of soft plastic, Types MA-23 with steel spring inside.

Nickel plated steel cover caps.

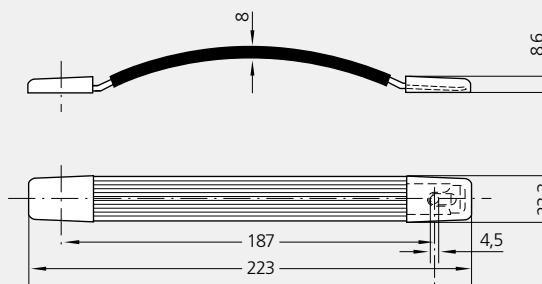
Stress resistance:
min. 300 N.



Bestell-Nr. / Order no.

Typ
MA-23.187.84

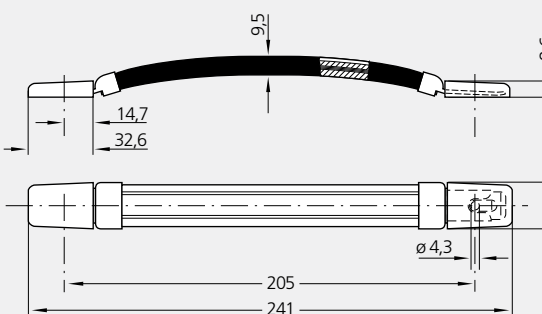
für M4 Senkkopfschrauben
for M4 countersunk screw
DIN 963-964-966



Bestell-Nr. / Order no.

Typ
MA-23.205.84

für M4 Senkkopfschrauben
for M4 countersunk screw
DIN 963-964-966



Bestell-Nr. / Order no.

Typ
MA-20.228.84

Befestigung von unten mit Blechschaube
Fastening from below with sheet metal screw
B 3,9 DIN 7981

