

Produktmerkmale:

- Schwere Ausführung des U-Bügels ist zum einfachen Einstellen mit Gewinde am Bügel versehen
- Mit patentiertem Lifter für komfortable Einhandbedienung
- DESTACO® Toggle Lock Plus Version verfügbar

Anwendungsbereiche:

- Verschließen von Formen, Türen, Deckel, Abdeckungen
- Montieren

Außerdem verfügbar:

- Spanner mit längerem Bügel sind auf Anfrage erhältlich: 25mm, 50mm, 100mm länger als Standardbügel
- Bei Bestellungen mit längerem Bügel, bitte **-M-25**, **-M-50**, oder **-M-100** am Ende der Artikelnummer ergänzen. Z.B.: 385-**M-50**

International patentiert

385



385-R
mit DESTACO®
Toggle Lock
Plus



385-L
flacher
Handhebel



385-V2A ⓘ
Edelstahl



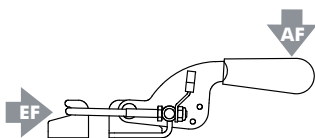
375509
Gegenlager



385102
Optional
Gegenlager
für 385, 385-R
und 385-L



Technische Informationen | Halte- und Spannkraft



Modell	Max. Haltekraft	Gewicht	EF:AF	Spannweg	Gegenlager	Ersatzbügel	Verstellbereich
385		[3.3lb] 1,50kg					
385-R	[7500 lbf] 33300 N	[3.4lb] 1,54kg	44:1	55,6 [2.19]	385102 (Optional)	385104	[1.36] 34,5
385-L					375509 (Optional)		
385-V2A ⓘ	[6000 lbf] 26700 N	[3.3lb] 1,50kg			Supplied	ⓘ 385904	[1.77] 45

ⓘ Lieferzeit auf Anfrage **EF** = Spannkraft, **AF** = Handkraft

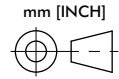
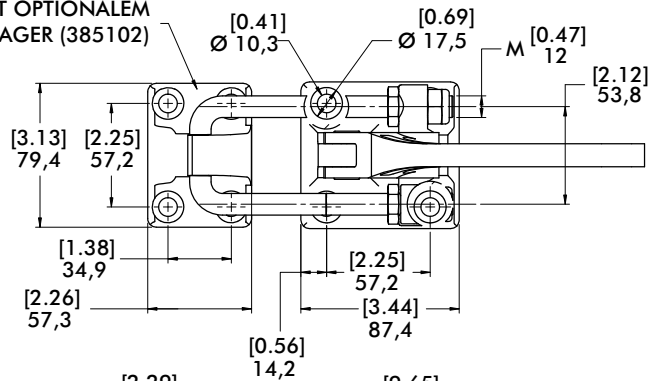
385, 385-R, 385-L SERIE

Verschlussspanner | Abmessungen

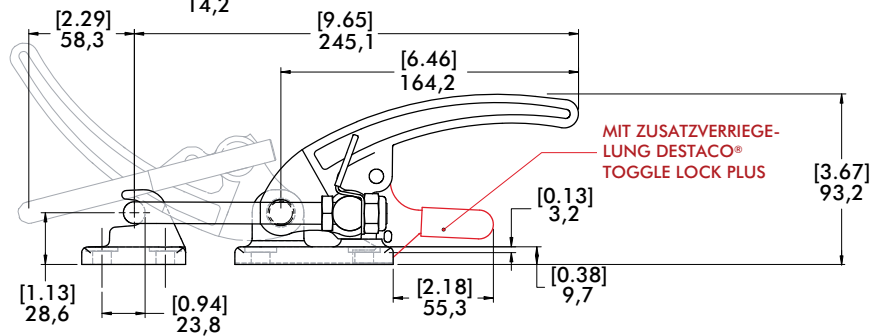
385



DARGESTELLT MIT OPTIONALEM
GEGENLAGER (385102)



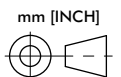
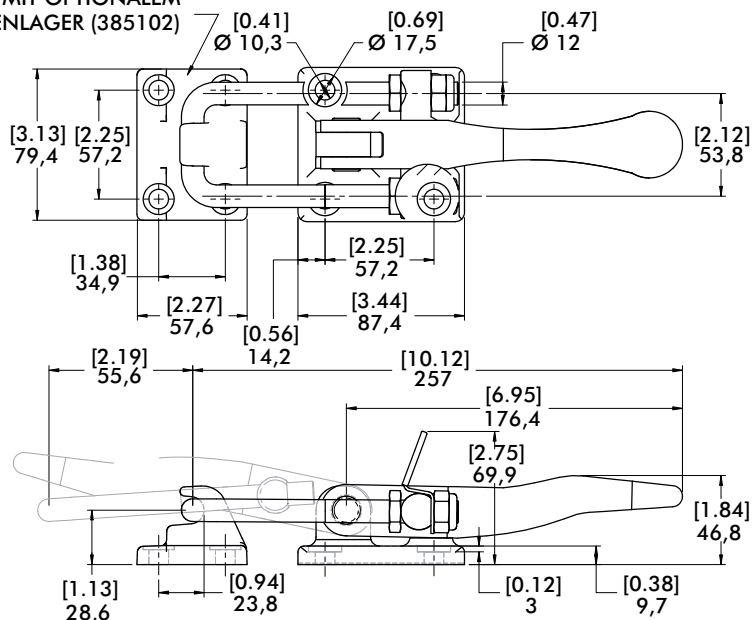
385-R
mit DESTACO®
Toggle Lock
Plus



385-L
flacher Handhebel



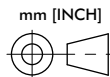
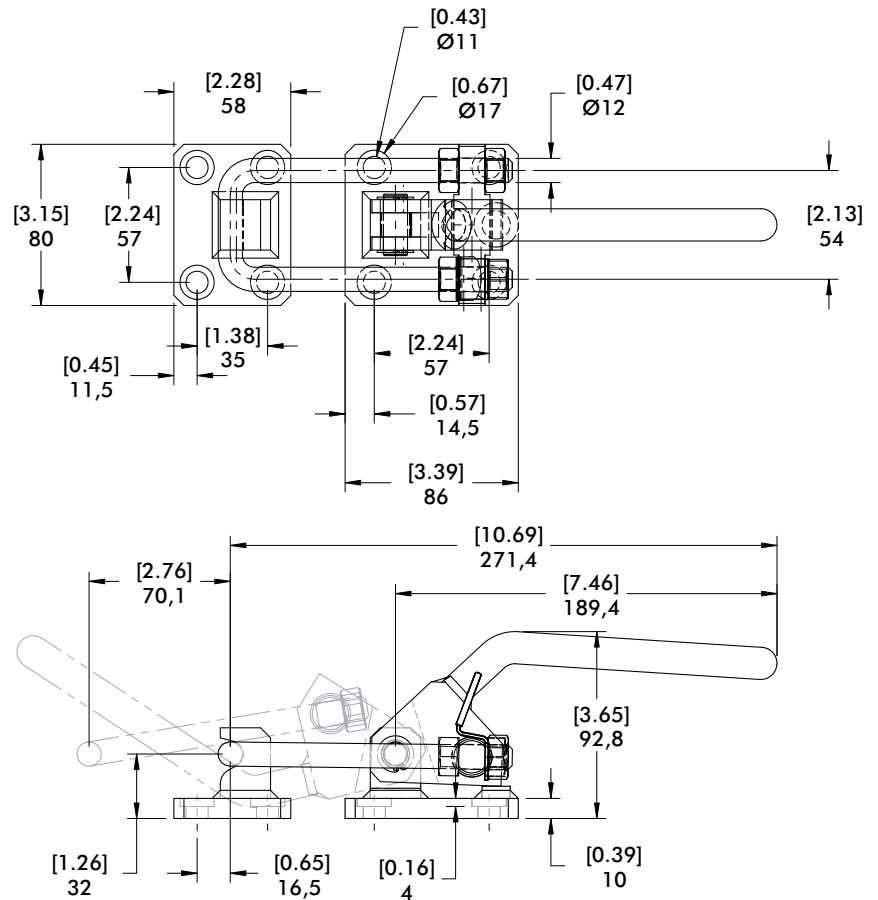
DARGESTELLT MIT OPTIONALEM
GEGENLAGER (385102)



385-V2A



ⓘ Lieferzeit auf Anfrage



Ersatzbügel Montageset	Für Spannermodell	A	B	C	M	Material
385104	385, 385-R, 385-L	[5.72] 145,3				Stahl
385104-171 ⓘ	385-M-25, 385-R-M-25 385-L-M-25	[6.72] 170,7				
385104-196 ⓘ	385-M-50, 385-R-M-50 385-L-M-50	[7.72] 196				
385104-247 ⓘ	385-M-100, 385-R-M-100 385-L-M-100	[9.72] 247	[2.75] 70	[2.12] 53,8	M12 x 1.75	
385904	385-V2A	[5.72] 145,3				Edelstahl
385904-171 ⓘ	385-V2A-M-25	[6.72] 170,7				
385904-196 ⓘ	385-V2A-M-50	[7.72] 196				
385904-247 ⓘ	385-V2A-M-100	[9.72] 247				

ⓘ Lieferzeit auf Anfrage

Ersatz-Daumenhebel	Für Spanner- Modell
375-ZB1	375, 375-B 375-R, 375-BR
385-ZB1	385, 385-R 385-L, 385-V2A

