

ART. H771

GERÄNDELTER KNAUF MIT GEWINDESTIFT

MATERIAL:

verstärktes Polyamid.
Öl und fettbeständig.

OBERFLÄCHE:

Satiniert.

FARBEN:

Schwarz (RAL 9011).

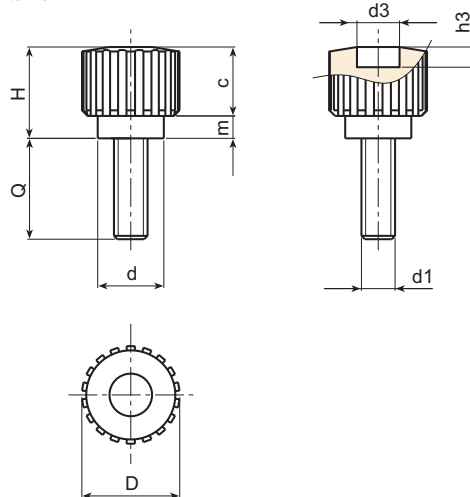
EINSATZ:

Stiftgewindeschraube aus verzinktem Stahl.



SONDERAUSFÜHRUNGEN:

- Auf Anfrage und bei bestimmten Stückzahlen können die Einsätze in den gewünschten Längen geliefert werden.
- Auf Anfrage und bei bestimmten Stückzahlen können die Einsätze aus anderem Material geliefert werden.
- Auf Anfrage und bei bestimmten Stückzahlen können die Farben gemäß Tabelle auf Seite 19 geliefert werden.



Art.	D	H	d	m	c	d3	h3	d1	Q	LM	Gewicht (gr)
H77118.TM0401	17,5	17,5	12	4	13,5	9	5	M04	10-16-25-30	60	5-5-7-7,5
H77118.TM0501	17,5	17,5	12	4	13,5	9	5	M05	10-16-25-30	60	6,5-7-8-8,5
H77118.TM0601	17,5	17,5	12	4	13,5	9	5	M06	10-16-25-30	60	8-8,5-9,5-10

LM = Formbare Höchstlänge

