

Artikelbeschreibung/Produktabbildungen



Beschreibung

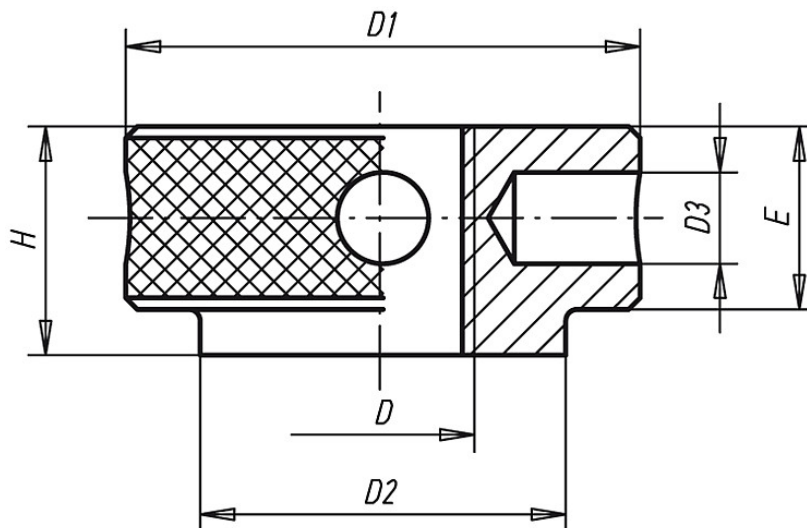
Werkstoff:

Stahl.

Ausführung:

brüniert.

Zeichnungen



Artikelübersicht

Bestellnummer	D	D1	D2	D3	E	H	Gewicht ca. kg
06070-100	M10	32	22	4	10	12	0,090
06070-120	M12	36	25	5	13,5	16	0,115
06070-140	M14	40	28	6	15	18	0,210
06070-160	M16	45	32	8	16	20	0,280