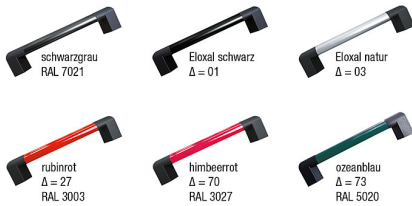


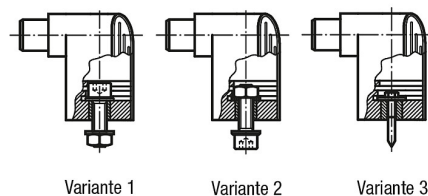
## Artikelbeschreibung/Produktabbildungen



### Farbcodierungen



### Befestigungsvarianten



## Beschreibung

### Produktbeschreibung:

Sicheres Greifen durch den Bighand von Novo-Grip. Der Formverlauf unterstützt die jeweils "maßgeschneiderte" Griffposition und die universelle Veränderung der Griffelage berücksichtigt vorbildlich die Notwendigkeiten des Einsatzes.

### Werkstoff, Ausführung:

Rauteneckstücke Thermoplast, schwarzgrau.  
Ovalrohr Aluminium, beschichtet oder eloxiert.

### Hinweis:

Die Abdeckungen der Rauteneckstücke werden unmontiert mitgeliefert.

Wahlweise mitgeliefert werden:

Für Befestigungsvariante 1+2 ein Schraubensatz M10.

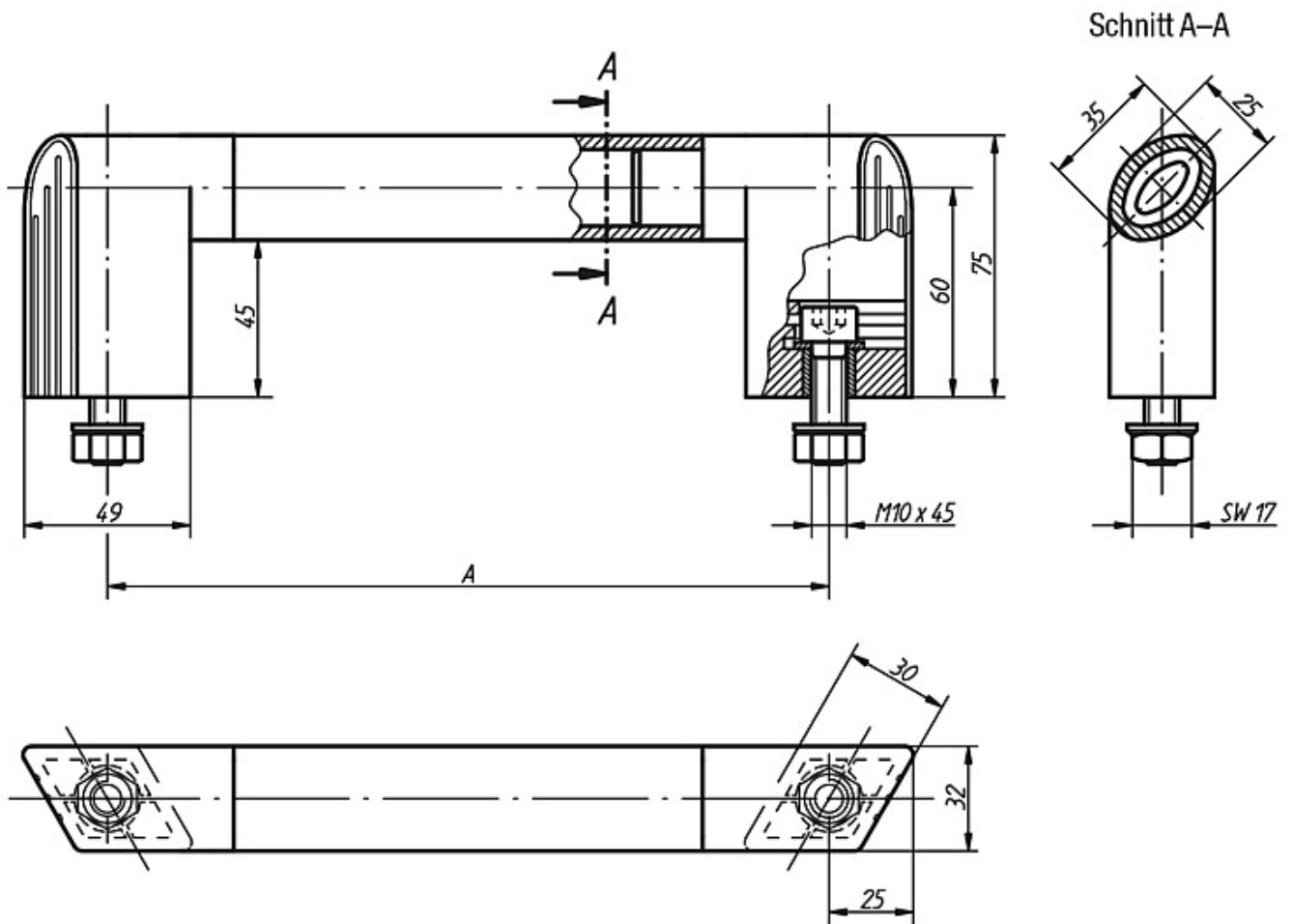
Für Befestigungsvariante 3 ein Schraubensatz Holzschraubengewinde Ø 5 mit Dübel, eine Bohrschablone und Montagewerkzeug.

Δ An dieser Stelle die gewünschte Farbkennziffer einfügen. Bei der Ovalrohrfarbe schwarzgrau ist kein Farbcode erforderlich.

### Auf Anfrage:

Schenkellänge "A" in abgestuften Sonderlängen.

Zeichnungen



Artikelübersicht

Bestellnummer Variante 1+2 Zylinderschraube DIN 912	Bestellnummer Variante 3 Sechskant-Holzschraube DIN 571	A
K0231.1180Δ	K0231.118011Δ	180
K0231.1200Δ	K0231.120011Δ	200
K0231.1250Δ	K0231.125011Δ	250
K0231.1300Δ	K0231.130011Δ	300
K0231.1350Δ	K0231.135011Δ	350
K0231.1400Δ	K0231.140011Δ	400
K0231.1500Δ	K0231.150011Δ	500
K0231.1600Δ	K0231.160011Δ	600