

Montagehinweise

Vor der Montage des Stellungsanzeigers ist für die Drehmomentabstützung maschinenseitig eine Aufnahmebohrung nach nebenstehender Zeichnung anzubringen.

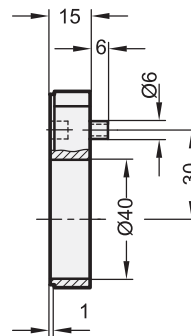
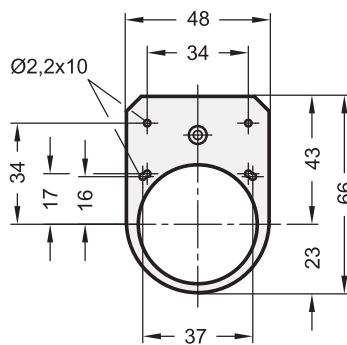
Mittels **Reduzierbuchsen GN 952.1** (→ Seite 398), kann die Hohlwelle (mit Bohrung 20 H7) des Stellungsanzeigers an den Spindel-Durchmesser angepasst werden.

Soll reduziert und gleichzeitig ein Drehknopf angebaut werden, stehen **Drehknöpfe GN 957** (→ Seite 399) zur Auswahl, die beide Funktionen in einem Element vereinen.

Die Befestigung des Stellungsanzeigers erfolgt über die Drehmomentabstützung und die Druckschraube in der Hohlwelle.

Mit **Klemmplatten GN 953.6** (→ Seite 400), können Spindeln nach dem Verstellen geklemmt und damit gesichert werden.

GN 953.1 | Zwischenplatte



ELESA Original design BS52R

Ausführung

- Kunststoff (Polyamid PA) schwarz, matt
- RoHS



Hinweis

Die bisherigen Stellungsanzeiger GN 952 wurden ersetzt durch Stellungsanzeiger GN 953, die sich durch eine niedrigere Bauhöhe auszeichnen.

Die Zwischenplatte GN 953.1 dient als Adapter, wenn die Anschlussmaße maschinenseitig noch auf das Vorgängermodell GN 952 abgestimmt sind.

Die Bohrungen Ø 2,2 dienen zur maschinenseitigen Befestigung mit z.B. Linsenkopf-Blehschrauben nach DIN ISO 7049.

Bestellnummer

GN 953.1