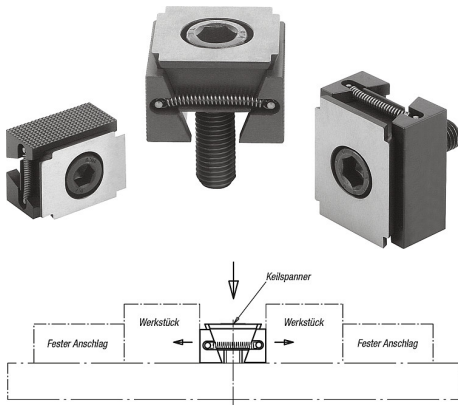


Artikelbeschreibung/Produktabbildungen



Beschreibung

Werkstoff, Ausführung:

Doppelkeil und Spannsegmente Vergütungsstahl, gehärtet schwarz.

Hinweis:

Die Keilspanner eignen sich durch ihr Funktionsprinzip für Mehrfachaufspannungen. Durch die Keilflächen werden große Spannkraften erreicht.

Wahlweise können die Keilspanner in einer Gewindebohrung oder einer T-Nut zum Spannen eingesetzt werden. Durch Eindrehen der Spannschraube bewegen sich die beiden Spannsegmente nach außen und drücken die Werkstücke gegen die festen Anschlagbacken der Bearbeitungsvorrichtung.

Durch das eingearbeitete Langloch im Doppelkeil können die Keilspanner verschoben werden bzw. Toleranzen ausgleichen.

Verschiebeweg:

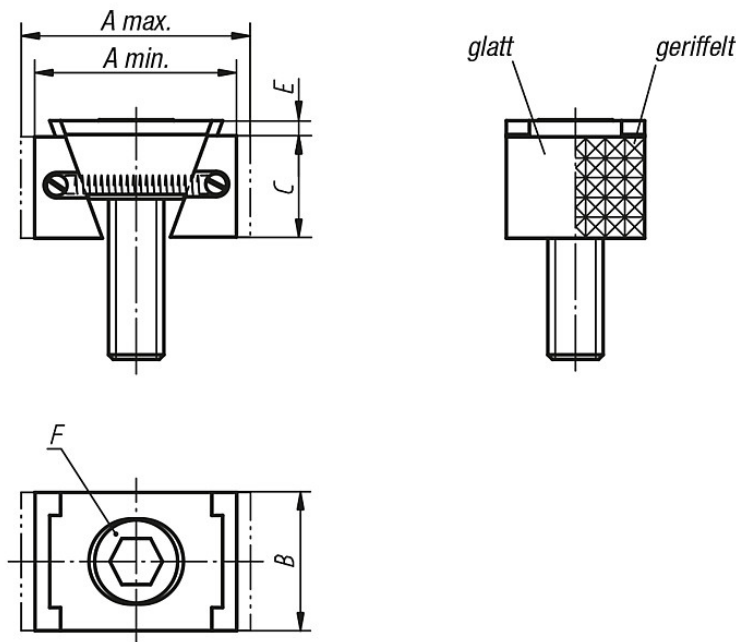
M8 = ±0,5 mm

M10 = ±1,0 mm

M12 = ±1,0 mm

M16 = ±1,5 mm

Zeichnungen



Artikelübersicht

Bestellnummer Spannflächen glatt	Bestellnummer Spannflächen geriffelt	A min.	A max.	B	C	E	F Zylinderschraube DIN 6912	Spannkraft kN	Anziehdrehmoment Nm
K0039.1108	K0039.2108	30,5	33,5	24	15	2	M8x25	15	25
K0039.1110	K0039.2110	32	37	28	19	3,5	M10x25	20	49



Artikelübersicht

Bestellnummer Spannflächen glatt	Bestellnummer Spannflächen geriffelt	A min.	A max.	B	C	E	F Zylinderschraube DIN 6912	Spannkraft kN	Anziehdrehmoment Nm
K0039.1112	K0039.2112	44	49,5	30	22	3,5	M12x40	30	85
K0039.1116	K0039.2116	55	62	40	29	4	M16x60	50	210

Bestellnummer Spannflächen glatt	Bestellnummer Spannflächen geriffelt	A min.	A max.	B	C	E	F Zylinderschraube DIN 6912	Spannkraft kN	Anziehdrehmoment Nm
K0039.1208	K0039.2208	30,5	33,5	30	15	2	M8x25	15	25
K0039.1210	K0039.2210	32	37	38	19	3,5	M10x25	20	49
K0039.1212	K0039.2212	44	49,5	48	22	3,5	M12x40	30	85
K0039.1216	K0039.2216	55	62	48	29	4	M16x60	50	210