

Artikelbeschreibung/Produktabbildungen



Beschreibung

Werkstoff:

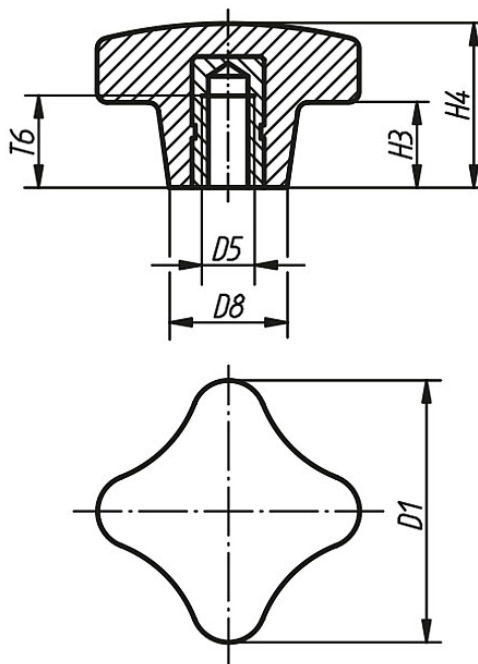
Duroplast PF 31, schwarz.
Buchse, Stahl verzinkt.

Ausführung:

entgratet und hochglanzpoliert.

Zeichnungen

Form K
mit Gewindebuchse



Artikelübersicht

Bestellnummer	Form	D1	D5	D8	H3	H4	T6	Gewicht ca. g
06180-205	K	25	M5	12	8	16	9,5	12
06180-206	K	32	M6	14	10	20	12	11
06180-208	K	40	M8	18	13	25	14	18
06180-210	K	50	M10	22	20	32	18	30
06180-212	K	63	M12	26	25	40	22	60
06180-216	K	80	M16	35	30	50	30	120