

Artikelbeschreibung/Produktabbildungen



Beschreibung

Werkstoff:

Stahlteile Festigkeitsklasse 5.8.
Kunststoffkugelknopf schwarz.

Ausführung:

kunststoffbeschichtet mit Feinstruktur, schwarz.

Hinweis:

Fehlende Maße siehe Sicherheitsspannhebel mit Innengewinde.

Betätigungsweise:

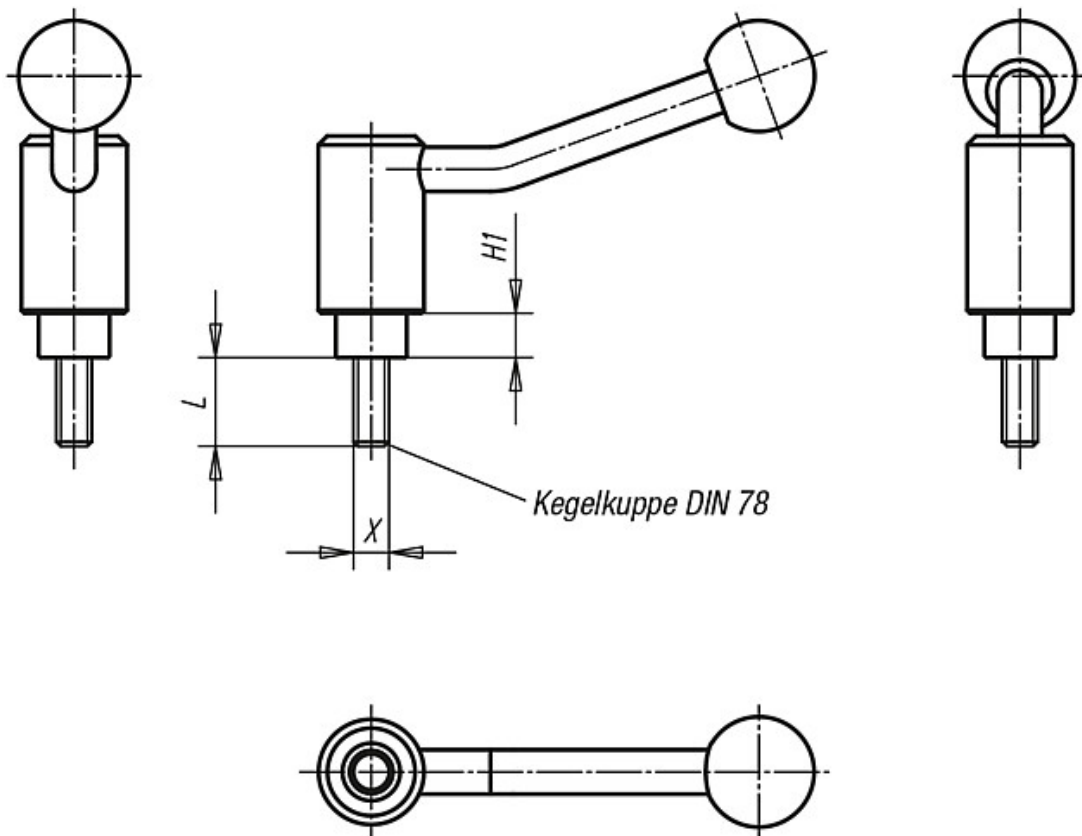
Um Sicherheitsspannhebel betätigen zu können, müssen diese am Griff so weit eingedrückt werden, bis die Verzahnung vollständig eingerastet ist. Nunmehr kann gespannt oder gelöst werden. Durch Federdruck wird die Verriegelung sofort wieder freigegeben, so dass die Sicherheitsfunktion erneut vorhanden ist. (Griff läßt sich ohne Kraftaufwand drehen.)

Auf Anfrage:

Weitere Außengewinde, Schraubenlängen und Sonderausführungen.

Maße "H1" und "A" auf Wunsch in anderen Längen gegen Aufpreis lieferbar.

Zeichnungen



Artikelübersicht

Bestellnummer	Außengewinde X	Größe	H1	L = Schraubenlänge
K0112.1108X	M8	1	9,5	20/25/30/40/50/60
K0112.1110X	M10	1	9,5	20/25/30/40/50/60
K0112.1112X	M12	1	9,5	20/25/30/40/50/60
K0112.1212X	M12	2	10,5	20/25/30/40/50/60
K0112.1312X	M12	3	12,5	25/30/40/50/60
K0112.1316X	M16	3	12,5	25/30/40/50/60

Artikelübersicht
